

brayer.su

---

Instruction manual  
Инструкция по эксплуатации

Blender BR1262  
Блендер BR1262



**СОДЕРЖАНИЕ**

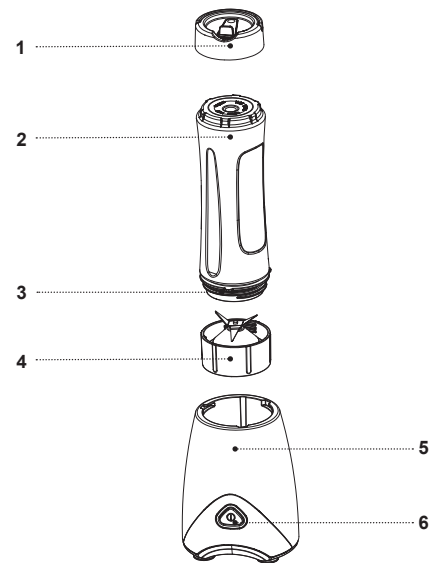
EN.....	3
DE.....	9
RU.....	16
KZ.....	23

**BLENDER BR1262**

The blender is intended for making vegetable or fruit blends.

**DESCRIPTION**

1. Lid
2. Flask
3. Knife block/lid installation place
4. Knife block
5. Motor unit body
6. On/off button



## SAFETY MEASURES AND OPERATION RECOMMENDATIONS

Read the operation instructions carefully before using the unit, after reading keep them for future reference.

- Use the unit for its intended purpose only, as it is stated in this manual.
- Mishandling the unit can lead to its breakage and cause harm to the user or damage to the user's property, which is not covered by warranty.
- Make sure that the operating voltage of the unit indicated on the label corresponds to your home mains voltage.

**ATTENTION! Continuous operation time should not exceed 1 minute. Make at least a 5 minute break between the operation cycles.**

- Do not use the unit outdoors.
- It is recommended not to use the unit during lightning storms.
- Place and use the unit on a flat dry and steady surface.
- Protect the unit from impacts, falling, vibrations and other mechanical stress.
- Never leave the unit connected to the mains unattended.

- Do not use the unit near heating appliances, heat sources or open flame.
- Do not use the unit in places where aerosols are used or sprayed, and in proximity to inflammable liquids.
- Do not use the unit in proximity to the kitchen sink, in bathrooms, near swimming pools or other containers filled with water.
- If the unit is dropped into water, unplug it immediately, and only then you can take the unit out of water. Apply to the authorized service center for testing or repairing the unit.
- Do not let the power cord hang over the edge of the table or touch hot surfaces and sharp edges of furniture.
- Unplug the unit after usage or before cleaning. When unplugging the unit, hold the power plug and carefully remove it from the mains socket, do not pull the power cord, as this can lead to its damage and cause a short circuit.
- Do not touch the unit body, the power cord and the power plug with wet hands.
- Before using the unit for the first time, wash all the removable parts that will contact food thoroughly.
- Use only the parts supplied.
- Before switching the unit on, make sure that the knife block and the flask are installed properly and fixed.
- Put the products into the flask before switching the unit on. Do not switch the unit on if the flask is empty.

- Cool down hot products before putting them into the flask.
- Watch the amount of products put in the flask and the level of poured liquids.
- The cutting edges of the knife block are sharp and dangerous, handle the knife block carefully.
- If the knife block stops rotating during the unit operation, unplug the unit, remove the flask, remove the knife block and remove the product which is hindering the knife block rotation. Always add enough water or juice into the flask.
- Remove the flask from the motor unit only after disconnecting the motor unit from the mains.
- Do not put the flask into a microwave oven.
- Do not wash the removable parts of the blender in a dishwashing machine.
- For children safety reasons do not leave polyethylene bags used as a packaging unattended.

**Attention! Do not allow children to play with polyethylene bags or packaging film. Danger of suffocation!**

- The unit is not intended for usage by children.
- Do not leave children unattended to prevent using the unit as a toy.
- Do not allow children to touch the operating surface, the unit body, the power cord or the power plug during operation of the unit.

- Be especially careful if children or disabled persons are near the operating unit.
- During the unit operation and breaks between operation cycles, place the unit out of reach of children.
- The unit is not intended for usage by physically or mentally disabled persons (including children) or by persons lacking experience or knowledge if they are not under supervision of a person who is responsible for their safety or if they are not instructed by this person on the usage of the unit.
- From time to time check the power cord integrity.
- If the power cord is damaged, it should be replaced by the manufacturer, a maintenance service or similar qualified personnel to avoid danger.
- Do not repair the unit by yourself. Do not disassemble the unit by yourself, if any malfunction is detected, and after the unit was dropped, unplug it and apply to the service center.
- To avoid damages, transport the unit in the original package.
- Keep the unit in a dry cool place out of reach of children and disabled persons.

**THE UNIT IS INTENDED FOR HOUSEHOLD USE ONLY, DO NOT USE THE UNIT FOR COMMERCIAL OR LABORATORY PURPOSES.**

## BEFORE THE FIRST USE

**After the unit's transportation or storage at negative temperature, unpack it and wait for at least 3 hours before using it.**

- Unpack the unit and remove all the packaging materials.
- Keep the original package.
- Read the safety measures and operating recommendations.
- Check the delivery set.
- Examine the unit for damages, in case of damage do not plug it into the mains.
- Make sure that specified specifications of power supply voltage of the unit correspond to the specifications of your mains. When using the unit in the mains with 60 Hz frequency, the unit does not need any additional settings.
- Wash the lid (1) and the flask (2) with warm water and neutral detergent, rinse and dry.
- Wash the knife block (4) (only from the knives side) with warm water and neutral detergent, rinse and dry.
- The cutting edges of the knife block (4) are sharp and can be dangerous, handle the knife block (4) carefully.
- Clean the motor unit (5) body with a soft, slightly damp cloth, and then wipe it dry.
- Do not immerse the unit, the power cord and the power plug into water or any other liquids.

## USING THE BLENDER

The blender is used for making vegetable or fruit blends.

**ATTENTION! Continuous operation time of the blender should not exceed 1 minute, after that make at least 5 minutes break.**

**Note:** when using the unit for the first time, a foreign smell from the electric motor can appear - this is normal and it is not covered by warranty.

- Place the blender on a flat dry and steady surface.

### Notes:

– the blender is not intended for crushing hard and frozen food, chopping meat and meat products.

– the amount of the processed products should not exceed 2/3 of the flask (2) capacity.

– before starting to chop/mix, we recommend to peel fruit or vegetables, remove stones, and cut fruit or vegetables into 1x1x1 cm cubes.

- Put the necessary ingredients into the flask (2). You can add no more than 1 ice cube to the ingredients.

**Note:** always add necessary amount of water or juice into the flask (2).

- Install the knife block (4) to the installation place (3) and turn the knife block (4) clockwise. Do not make excessive efforts while turning the knife block (4).

- Once again make sure that the knife block (4) is installed correctly.
- Insert the power plug into the mains socket.
- Turn over the flask (2), insert the knife block (4) into the motor unit (5) and turn it clockwise until bumping.

**Note:** the blender will not be switched on if the flask (2) is installed incorrectly.

- To switch the blender on, press and hold down the button (6). Release the button (6), the blender will switch off.
- Unplug the unit after you finish using it.
- After processing the product turn the flask (4) counterclockwise and remove it from the motor unit (5).
- Remove the knife block (4) from the flask (2) turning it counterclockwise.
- Pour the prepared products from the flask (2) to a suitable container.
- Wash the flask (2) and the knife block (4) (only from the knives side).

**ATTENTION: The knife block (4) cutting edges are very sharp and dangerous. Handle the knife block (4) carefully.**

- You can keep the ready food in the flask (2). Remove the knife block (4) from the flask (2) turning the knife block (4) counterclockwise, take the lid (1) and thread it rotating clockwise to the installation place (3).

- When you use the lid (1), open the valve, add the necessary amount of liquid in the cup and close the valve.
- Wash the flask (2) and the lid (1) after the use.

## CLEANING AND CARE

- Unplug the blender after you finish using it.
- Wash the lid (1) and the flask (2) with warm water and neutral detergent, rinse and dry.
- Wash the knife block (4) (only from the knives side) with warm water and neutral detergent, rinse and dry.
- Clean the motor unit (5) body with a soft, slightly damp cloth, and then wipe it dry.
- Do not use abrasives or solvents to clean the motor unit body (5) and the removable parts.
- Do not immerse the motor unit (5) body, the power cord and the power plug into water or any other liquids.

## STORAGE

- Clean the unit before taking it away for storage.
- Keep the unit in a dry cool place out of reach of children and disabled persons.

## DELIVERY SET

1. Tabletop blender - 1 pc.
2. Knife block – 1 pc.
3. Flask – 1 pc.
4. Lid – 1 pc.
5. Manual – 1 pc.

**TECHNICAL SPECIFICATIONS**

- Power supply: 220-240 V ~ 50/60 Hz
- Rated input power: 200 W
- Flask capacity: - 0,6 l
- Maximal operation time: - 1 minute

**RECYCLING**

To prevent possible damage to the environment or harm to the health of people by uncontrolled waste disposal, after expiration of the service life of the unit or the batteries (if included), do not discard them with usual household waste,

but take the unit and the batteries to specialized stations for further recycling.

The waste generated during the disposal of the unit is subject to mandatory collection and consequent disposal in the prescribed manner.

For further information about recycling of this product apply to a local municipal administration, a disposal service or to the shop where you purchased this product.

The manufacturer reserves the right to change the appearance, design and specifications not affecting general operation principles of the unit, without prior notice.

**The unit operating life is 3 years**

The manufacturing date is specified in the serial number.

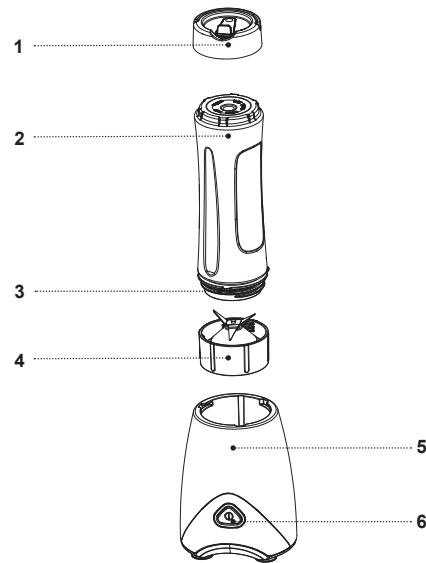
In case of any malfunctions promptly apply to the authorized service center.

**STANDMIXER BR1262**

Der Standmixer ist zur Zubereitung von Gemüse- oder Obstmischungen bestimmt.

**BESCHREIBUNG**

1. Deckel
2. Kolben
3. Messereinheits-/Deckelaufstellplatz
4. Messereinheit
5. Motoreinheitsgehäuse
6. Einschalttaste



## SICHERHEITSHINWEISE UND BEDIENUNGSANLEITUNG

**Bevor Sie das Gerät benutzen, lesen Sie zuerst die Bedienungsanleitung aufmerksam durch und bewahren Sie sie zum späteren Gebrauch auf.**

- Benutzen Sie das Gerät nur bestimmungsmäßig und laut dieser Bedienungsanleitung.
- Missbrauch des Geräts kann zu seiner Störung führen, den Benutzer oder sein Eigentum beschädigen und ist kein Garantiefall.
- Vergewissern Sie sich, dass die auf dem Bezeichnungszettel angegebene Betriebsspannung und die Netzspannung übereinstimmen.

**ACHTUNG! Der Dauerbetrieb soll 1 Minute nicht überschreiten, machen Sie eine mindestens 5-Minuten-Betriebszyklenpause.**

- Es ist nicht gestattet, das Gerät draußen zu benutzen.
- Es ist nicht empfohlen, das Gerät bei Gewitter zu benutzen.
- Installieren und verwenden Sie das Gerät auf einer ebenen, trockenen und standfesten Oberfläche.
- Schützen Sie das Gerät vor Stößen, Stürzen, Vibrationen und anderen mechanischen Einwirkungen.

- Lassen Sie das ans Stromnetz angeschlossene Gerät nie unbeaufsichtigt.
- Benutzen Sie das Gerät in direkter Nähe von Heizgeräten, Wärmequellen oder offenem Feuer nicht.
- Es ist verboten, das Gerät an den Orten, wo Sprays verwendet werden, sowie in der Nähe von leichtentzündbaren Flüssigkeiten zu benutzen.
- Benutzen Sie das Gerät in der Nähe von Spülbecken, in Badezimmern und neben den Wasserbecken oder anderen mit Wasser gefüllten Behältern nicht.
- Falls das Gerät ins Wasser gefallen ist, ziehen Sie den Netzstecker aus der Steckdose sofort heraus, erst danach holen Sie das Gerät aus dem Wasser heraus. Wenden Sie sich an einen autorisierten Kundendienst, um das Gerät prüfen oder reparieren zu lassen.
- Lassen Sie das Netzkabel von der Tischkante nicht herabhängen, heiße Oberflächen und scharfe Möbelkanten nicht berühren.
- Trennen Sie das Gerät nach dem Gebrauch oder vor der Reinigung vom Stromnetz ab. Wenn Sie das Gerät vom Stromnetz abtrennen, halten Sie den Netzstecker fest und ziehen Sie ihn aus der Steckdose vorsichtig heraus; ziehen Sie das Netzkabel nicht, da es zu seiner Beschädigung und einem Kurzschluss führen kann.
- Berühren Sie das Gerätegehäuse, das Netzkabel und den Netzstecker mit nassen Händen nicht.
- Vor dem ersten Gerätebetrieb spülen Sie alle mit den Produkten zu kontaktierenden abnehmbaren Teile sorgfältig durch.
- Benutzen Sie nur die mitgelieferten Teile.
- Vergewissern Sie sich vor der Gerätenutzung, dass die Messereinheit und der Kolben richtig aufgestellt und befestigt sind.
- Legen Sie die Nahrungsmittel in den Kolben vor der Geräteeinschaltung ein, es ist verboten, das Gerät ohne Nahrungsmittel im Kolben einzuschalten.
- Kühlen Sie heiße Produkte ab, bevor Sie sie in den Kolben einlegen.
- Beachten Sie die Nahrungsmittelmenge und den Flüssigkeitsfüllstand im Kolben.
- Die Schneidkanten der Messereinheit sind scharf und gefährlich, gehen Sie mit der Messereinheit vorsichtig um.
- Wenn die Messereinheit während des Betriebs stoppt, ziehen Sie den Netzstecker aus der Steckdose heraus, nehmen Sie den Kolben und dann die Messereinheit ab und entfernen Sie das die Messerdrehung verhindernde Nahrungsmittel. Immer füllen Sie Wasser oder Saft in den Kolben ausreichend zu.
- Nehmen Sie den Kolben von der Motoreinheit erst nach dem Abtrennen der Motoreinheit vom Stromnetz ab.
- Stellen Sie den Kolben in Mikrowellenöfen nicht.
- Es ist nicht gestattet, die abnehmbaren Mixerteile in

- der Geschirrspülmaschine zu waschen.
- Aus Kindersicherheitsgründen lassen Sie die als Verpackung verwendeten Plastiktüten nie ohne Aufsicht.

**Achtung!** Lassen Sie Kinder mit Plastiktüten oder Verpackungsfolien nicht spielen. **Erstickungsgefahr!**

- Das Gerät ist nicht für Kinder bestimmt.
- Beaufsichtigen Sie Kinder, damit sie das Gerät als Spielzeug nicht benutzen.
- Lassen Sie Kinder die Arbeitsfläche, das Gerätegehäuse, das Netzkabel oder den Netzstecker während des Gerätebetriebs nicht berühren.
- Besondere Vorsichtsmaßnahmen sind in den Fällen angesagt, wenn sich Kinder oder behinderte Personen während des Gerätebetriebs in der Nähe aufhalten.
- Während des Betriebs und der Pausen zwischen den Betriebszyklen stellen Sie das Gerät an einen für Kinder unzugänglichen Ort auf.
- Dieses Gerät ist für Personen (darunter Kinder) mit Körper-, Nerven- und Geistesstörungen oder Personen ohne ausreichende Erfahrung und Kenntnisse nicht geeignet, wenn sie sich unter Aufsicht der Person, die für ihre Sicherheit verantwortlich ist, nicht befinden oder entsprechende Anweisungen über die Nutzung des Geräts nicht bekommen haben.

- Prüfen Sie die Unversehrtheit des Netzkabels periodisch.
- Wenn das Netzkabel beschädigt ist, soll es vom Hersteller, vom Kundendienst oder von ähnlich qualifiziertem Personal ersetzt werden, um Gefahren zu vermeiden.
- Es ist nicht gestattet, das Gerät selbständig zu reparieren. Es ist nicht gestattet, das Gerät selbständig auseinanderzunehmen; bei der Feststellung jeglicher Beschädigungen, sowie im Sturzfall, trennen Sie das Gerät vom Stromnetz ab und wenden Sie sich an einen Kundendienst.
- Um Beschädigungen zu vermeiden, transportieren Sie das Gerät nur in der Fabrikverpackung.
- Bewahren Sie das Gerät an einem trockenen, kühlen und für Kinder und behinderte Personen unzugänglichen Ort auf.

**DAS GERÄT IST NUR FÜR DEN GEBRAUCH IM HAUSHALT GEEIGNET, ES IST VERBOTEN, DAS GERÄT ZU GESCHÄFTS- ODER LABORZWECKEN ZU BENUTZEN.**

#### VOR DER ERSTEN NUTZUNG

**Packen Sie das Gerät aus und warten Sie mindestens 3 Stunden, bevor Sie es bei einer negativen Temperatur transportieren oder bewahren.**

- Packen Sie das Gerät aus und entfernen Sie alle Verpackungsmaterialien.
- Bewahren Sie die Originalverpackung auf.
- Lesen Sie die Sicherheitsmaßnahmen und Bedienungsempfehlungen.
- Prüfen Sie die Komplettheit.
- Prüfen Sie das Gerät auf Beschädigungen; wenn es beschädigt ist, schließen Sie es ans Stromnetz nicht an.
- Vergewissern Sie sich, dass die angegebenen Parameter der Geräteversorgungsspannung und die Stromnetzparameter übereinstimmen. Beim 60-Hz-Stromnetz-Gerätebetrieb sind keine zusätzlichen Maßnahmen erforderlich.
- Waschen Sie den Deckel (1) und den Kolben (2) mit Warmwasser und einem neutralen Reinigungsmittel, spülen und trocknen Sie sie ab.
- Waschen Sie die Messereinheit (4) (nur von der Messerseite) mit Warmwasser und einem neutralen Reinigungsmittel, spülen und trocknen Sie sie ab.
- Die Schneidkanten der Messereinheit (4) sind scharf und gefährlich, gehen Sie mit der Messereinheit (4) vorsichtig um.
- Wischen Sie das Motoreinheitsgehäuse (5) mit einem weichen, leicht angefeuchteten Tuch ab, danach trocknen Sie es ab.
- Es ist nicht gestattet, das Gerät, das Netzkabel und den Netzstecker ins Wasser oder jegliche andere Flüssigkeiten einzutauchen.

#### STANDMIXERBETRIEB

Der Standmixer wird zur Zubereitung von Gemüse- oder Obstmischungen verwendet.

**ACHTUNG! Der kontinuierliche Standmixerbetrieb soll nicht mehr als 1 Minute dauern, dann machen Sie mindestens eine 5-Minuten-Betriebspause.**

**Anmerkung:** bei erster Geräteeinschaltung kann ein Fremdgeruch vom Elektromotor entstehen - es ist normal und kein Garantiefall.

Stellen Sie den Standmixer auf einer ebenen, trockenen und standfesten Oberfläche auf.

#### Anmerkungen:

– der Standmixer ist zum Zerkleinern von Hart- und Gefrierprodukten, Fleisch und Fleischprodukten nicht geeignet.

– die Menge der zu verarbeitenden Nahrungsmittel soll 2/3 des Fassungsvermögens des Kolbens (2) nicht überschreiten.

– vor dem Zerkleinern/Mixen ist es empfohlen, Obst oder Gemüse zu schälen, Kerne zu entfernen und Obst oder Gemüse in 1x1x1 cm große Würfel zu schneiden.

Legen Sie die erforderlichen Zutaten in den Kolben (2) ein, es kann nicht mehr als 1 Eiswürfel zu den Zutaten gegeben werden.

**Anmerkung:** immer füllen Sie Wasser oder Saft in den Kolben (2) ausreichend zu.

- Setzen Sie die Messereinheit (4) in den Aufstellplatz (3) ein und drehen Sie die Messereinheit (4) im Uhrzeigersinn. Wenden Sie beim Festziehen der Messereinheit (4) keine übermäßige Kraft an.
  - Vergewissern Sie sich noch einmal, dass die Messereinheit (4) korrekt aufgestellt ist.
  - Stecken Sie den Netzstecker in die Steckdose ein.
  - Kehren Sie den Kolben um (2), setzen Sie die Messereinheit (4) in die Motoreinheit (5) ein und drehen Sie sie im Uhrzeigersinn bis zum Anschlag um.
- Anmerkung:** der Standmixer lässt sich nicht einschalten, wenn der Kolben (2) falsch aufgestellt ist.
- Um den Standmixer einzuschalten, drücken und halten Sie die Taste (6). Lassen Sie die Taste (6) los, der Standmixer schaltet sich aus.
  - Nach dem Gerätebetrieb ziehen Sie den Netzstecker aus der Steckdose heraus.
  - Nach der Nahrungsmittelzubereitung drehen Sie den Kolben (4) entgegen dem Uhrzeigersinn und nehmen Sie ihn von der Motoreinheit (5) ab.
  - Entfernen Sie die Messereinheit (4) vom Kolben (2), indem Sie sie entgegen dem Uhrzeigersinn drehen.
  - Gießen Sie bearbeitete Nahrungsmittel aus dem Kolben (2) in einen geeigneten Behälter um.
  - Spülen Sie den Kolben (2) und die Messereinheit (4) (nur von der Messerseite) ab.

**ACHTUNG: Die Schneidkanten der Messereinheit (4) sind scharf und gefährlich. Gehen Sie mit der Messereinheit (4) vorsichtig um.**

- Sie können bearbeitete Nahrungsmittel im Kolben (2) aufbewahren. Entfernen Sie die Messereinheit (4) vom Kolben (2), indem Sie die Messereinheit (4) entgegen dem Uhrzeigersinn drehen, nehmen Sie den Deckel (1) und drehen Sie ihn in den Aufstellplatz (3) im Uhrzeigersinn nach Gewinde zu.
- Wenn Sie den Deckel (1) verwenden, öffnen Sie das Ventil, gießen Sie die erforderliche Flüssigkeitsmenge in den Becher und schließen Sie das Ventil.
- Spülen Sie den Kolben (2) und den Deckel (1) nach dem Gebrauch ab.

#### REINIGUNG UND PFLEGE

- Nach dem Standmixerbetrieb ziehen Sie den Netzstecker aus der Steckdose heraus.
- Waschen Sie den Deckel (1) und den Kolben (2) mit Warmwasser und einem neutralen Reinigungsmittels, spülen und trocknen Sie sie ab.
- Waschen Sie die Messereinheit (4) (nur von der Messerseite) mit Warmwasser und einem neutralen Reinigungsmittel, spülen und trocknen Sie sie ab.
- Wischen Sie das Motoreinheitsgehäuse (5) mit einem weichen, leicht angefeuchteten Tuch ab, danach trocknen Sie es ab.

- Zum Reinigen des Motoreinheitsgehäuses (5) und der abnehmbaren Teile dürfen keine Schleifreinigungs- und Lösungsmittel verwendet werden.
- Es ist nicht gestattet, das Standmixergehäuse (5), das Netzkabel und den Netzstecker ins Wasser oder jegliche andere Flüssigkeiten einzutauchen.

#### AUFBEWAHRUNG

- Bevor das Gerät zur Aufbewahrung wegzunehmen, lassen Sie es reinigen.
- Bewahren Sie das Gerät an einem trockenen, kühlen und für Kinder und behinderte Personen unzugänglichen Ort auf.

#### LIEFERUMFANG

1. Standmixer – 1 Stk.
2. Messereinheit – 1 Stk.
3. Kolben – 1 Stk.
4. Deckel – 1 Stk.
5. Bedienungsanleitung – 1 St.

#### TECHNISCHE EIGENSCHAFTEN

- Stromversorgung: 220-240 V ~ 50/60 Hz
- Nennleistungsaufnahme: 200 W
- Kolbenfassungsvermögen: - 0,6 Liter
- Maximalbetriebszeit: - 1 Minute

#### ENTSORGUNG



Um möglichen Schaden für die Umwelt oder die menschliche Gesundheit durch unkontrollierte Abfallentsorgung zu vermeiden, werfen Sie das Gerät und die Batterien (falls mitgeliefert) nach Beendigung ihrer Nutzungsdauer

zusammen mit gewöhnlichen Haushaltsabfällen nicht weg, geben Sie das Gerät und die Batterien in die Spezialpunkte für weitere Entsorgung über.

Die bei der Entsorgung der Erzeugnisse entstehenden Abfälle sind unbedingt zu sammeln und weiter ordnungsmäßig zu entsorgen.

Mehrere Information zur Entsorgung dieses Produkts erhalten Sie bei Ihrer lokalen Stadtverwaltung, einem Abfallentsorgungsdienst oder beim Geschäft, wo Sie dieses Produkt gekauft haben.

Der Hersteller behält sich das Recht vor, das Design, die Konstruktion und die das gemeine Gerätebetriebsprinzip nicht beeinflussenden technischen Eigenschaften ohne Vorbenachrichtigung zu verändern.

#### Die Gerätenutzungsdauer beträgt 3 Jahre

Das Herstellungsdatum ist in der Fabrikationsnummer angegeben.

Bei Störungsfeststellung wenden Sie sich baldigst an einen autorisierten Kundendienst.

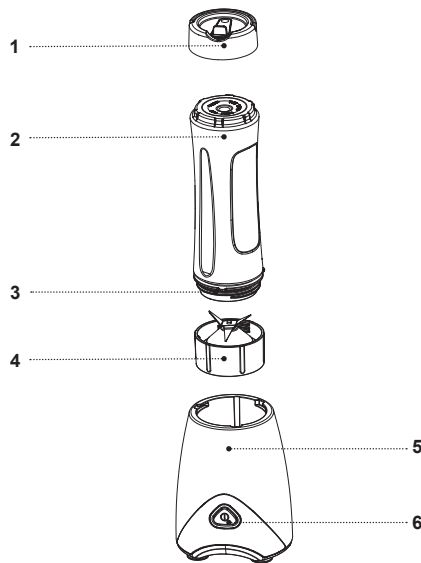


## БЛЕНДЕР BR1262

Блендер предназначен для приготовления овощных или фруктовых смесей.

### ОПИСАНИЕ

1. Крышка
2. Бутылка
3. Место установки блока ножей/крышки
4. Блок ножей
5. Корпус моторного блока
6. Кнопка включения



### МЕРЫ БЕЗОПАСНОСТИ И РЕКОМЕНДАЦИИ ПО ЭКСПЛУАТАЦИИ

Перед использованием устройства внимательно ознакомьтесь с руководством по эксплуатации, после прочтения сохраните его для использования в будущем.

- Используйте устройство только по его прямому назначению, как изложено в данной инструкции.
- Неправильное обращение с устройством может привести к его поломке, причинению вреда пользователю или его имуществу и не является гарантийным случаем.
- Убедитесь, что рабочее напряжение устройства, указанное на этикетке, соответствует напряжению электросети.

**ВНИМАНИЕ!** Время непрерывной работы не должно превышать 1 минуту, между рабочими циклами делайте перерыв не менее 5 минут.

- Запрещается использовать устройство вне помещений.
- Не рекомендуется использовать устройство во время грозы.
- Устанавливайте и используйте устройство на ровной, сухой и устойчивой поверхности.
- Оберегайте устройство от ударов, падений, вибраций и иных механических воздействий.

- Не оставляйте устройство, включённое в сеть, без присмотра.
- Не используйте устройство в непосредственной близости от нагревательных приборов, источников тепла или открытого пламени.
- Запрещается использовать устройство в местах, где используются или распыляются аэрозоли, а также вблизи от легко воспламеняющихся жидкостей.
- Не используйте устройство вблизи от кухонной раковины, в ванных комнатах, около бассейнов или других ёмкостей, наполненных водой.
- Если устройство упало в воду, немедленно выньте вилку шнура питания из электрической розетки, и только после этого можно достать устройство из воды. Обратитесь в сервисный центр для осмотра или ремонта устройства.
- Не допускайте, чтобы шнур питания свешивался с края стола, касался горячих поверхностей и острых кромок мебели.
- Отключайте устройство от электросети после использования или перед чисткой. При отключении устройства от электрической сети держитесь за вилку шнура питания и аккуратно выньте её из электрической розетки, не тяните за шнур питания – это может привести к его повреждению и вызвать короткое замыкание.
- Не прикасайтесь к корпусу устройства, к шнуру питания и к вилке шнура питания мокрыми руками.

- Перед первым использованием устройства тщательно промойте все съёмные детали, которые будут контактировать с продуктами.
- Используйте только детали, которые входят в комплект поставки.
- Перед включением устройства убедитесь, что блок ножей и бутылка установлены правильно и зафиксированы.
- Помещайте продукты в бутылку до включения устройства, запрещается включать устройство, если в бутылке нет продуктов.
- Охлаждайте горячие продукты прежде, чем поместить их в бутылку.
- Следите за количеством продуктов, помещённых в бутылку и уровнем налитых жидкостей.
- Режущие кромки блока ножей острые и представляют опасность, обращайтесь с блоком ножей осторожно.
- Если во время работы произошла остановка вращения блока ножей, выньте вилку шнура питания из электрической розетки, снимите бутылку, снимите блок ножей и удалите продукт, мешающий вращению блока ножей. Всегда добавляйте в бутылку достаточное количество воды или сока.
- Снимать бутылку с моторного блока можно только после отключения моторного блока от электрической сети.
- Запрещается помещать бутылку в микроволновую печь.

- Не помещайте съёмные детали блендера в посудомоечную машину.
- Из соображений безопасности детей не оставляйте полиэтиленовые пакеты, используемые в качестве упаковки, без надзора.

**Внимание!** Не разрешайте детям играть с полиэтиленовыми пакетами или упаковочной плёнкой.  
**Опасность удушья!**

- Устройство не предназначено для использования детьми.
- Осуществляйте надзор за детьми, чтобы не допустить использования устройства в качестве игрушки.
- Не разрешайте детям прикасаться к рабочей поверхности, к корпусу устройства, к шнуру питания или к вилке шнура питания во время работы устройства.
- Будьте особенно внимательны, если поблизости от работающего устройства находятся дети или лица с ограниченными возможностями.
- Во время работы и в перерывах между рабочими циклами размещайте устройство в местах, недоступных для детей.
- Прибор не предназначен для использования лицами (включая детей) с пониженными физическими, психическими или умственными способностями, или при отсутствии у них опыта или знаний,

- если они не находятся под контролем или не проинструктированы лицом, ответственным за их безопасность, об использовании прибора.
- Периодически проверяйте целостность шнура питания.
- При повреждении шнура питания его замену, во избежание опасности, должны производить изготовитель, сервисная служба или подобный квалифицированный персонал.
- Запрещается самостоятельно ремонтировать устройство. Не разбирайте устройство самостоятельно, при возникновении любых неисправностей, а также после падения устройства отключите его от электросети и обратитесь в сервисный центр.
- Во избежание повреждений перевозите устройство в заводской упаковке.
- Храните устройство в сухом прохладном месте, недоступном для детей и людей с ограниченными возможностями.

**УСТРОЙСТВО ПРЕДНАЗНАЧЕНО ТОЛЬКО ДЛЯ БЫТОВОГО ИСПОЛЬЗОВАНИЯ, ЗАПРЕЩАЕТСЯ ИСПОЛЬЗОВАТЬ УСТРОЙСТВО В КОММЕРЧЕСКИХ ИЛИ ЛАБОРАТОРНЫХ ЦЕЛЯХ.**

#### **ПЕРЕД ПЕРВЫМ ИСПОЛЬЗОВАНИЕМ**

**После транспортировки или хранения устройства при отрицательной температуре, распакуйте его и подождите не менее 3 часов перед использованием.**

- Распакуйте устройство и удалите все упаковочные материалы.
- Сохраните заводскую упаковку.
- Ознакомьтесь с мерами безопасности и рекомендациями по эксплуатации.
- Проверьте комплектацию.
- Осмотрите устройство на наличие повреждений, при наличии повреждений не включайте его в электрическую сеть.
- Убедитесь, что указанные параметры напряжения питания устройства соответствуют параметрам электрической сети. При использовании устройства в электрической сети частотой 60 Гц, никаких дополнительных действий не требуется.
- Промойте крышку (1) и бутылку (2) тёплой водой с нейтральным моющим средством, ополосните и просушите.
- Промойте блок ножей (4) (только со стороны ножей) тёплой водой с нейтральным моющим средством, ополосните и просушите.
- Режущие кромки блока ножей (4) острые и могут представлять опасность, обращайтесь с блоком ножей (4) осторожно.
- Корпус моторного блока (5) протрите мягкой, слегка влажной тканью, после чего вытрите насухо.
- Запрещается погружать устройство, шнур питания и вилку шнура питания в воду или любые другие жидкости.

## ИСПОЛЬЗОВАНИЕ БЛЕНДЕРА

Блендер используется для приготовления овощных или фруктовых смесей.

**ВНИМАНИЕ!** Время непрерывной работы блендера не должно превышать 1 минуту, после чего сделайте перерыв в работе не менее 5 минут.

**Примечание:** при первом включении устройства возможно появление постороннего запаха от электромотора - это допустимо и не является гарантийным случаем.

- Установите блендер на ровной, сухой и устойчивой поверхности.

### Примечания:

- блендер не предназначен для измельчения твёрдых и замороженных продуктов, измельчения мяса и мясных продуктов.

- объём перерабатываемых продуктов не должен превышать 2/3 от объёма бутылки (2).

- перед началом измельчения/смешивания рекомендуется очистить фрукты или овощи от кожуры, удалить косточки, и порезать фрукты или овощи кубиками размером 1x1x1 см.

- Поместите необходимые ингредиенты в бутылку (2), допускается добавление к ингредиентам не более 1 кубика льда.

**Примечание:** всегда добавляйте в бутылку (2) необходимое количество воды или сока.

- Установите блок ножей (4) в место установки (3) и поворачивайте блок ножей (4) по часовой стрелке. Не прилагайте чрезмерное усилие при закручивании блока ножей (4).
- Еще раз убедитесь, что блок ножей (4) установлен правильно.
- Вставьте вилку шнура питания в электрическую розетку.
- Переверните бутылку (2), вставьте блок ножей (4) в моторный блок (5) и поверните по часовой стрелке до упора.

**Примечание:** блендер не включится, если бутылка (2) установлена неправильно.

- Для включения блендера нажмите и удерживайте кнопку (6). Отпустите кнопку (6), блендер выключится.
- Завершив работу с устройством, выньте вилку шнура питания из электрической розетки.
- После приготовления продукта поверните бутылку (4) против часовой стрелки с снимите её с моторного блока (5).
- Снимите блок ножей (4) с бутылки (2), поворачивая его против часовой стрелки.

- Перелейте приготовленные продукты из бутылки (2) в подходящую ёмкость.
- Промойте бутылку (2) и блок ножей (4) (только со стороны ножей).

**ВНИМАНИЕ:** Режущие кромки блока ножей (4) острые и представляют опасность. Обращайтесь с блоком ножей (4) осторожно.

- Вы можете хранить приготовленные продукты в бутылке (2). Снимите блок ножей (4) с бутылки (2), поворачивая блок ножей (4) против часовой стрелки, возьмите крышку (1) и накрутите её по резьбе в место установки (3), поворачивая по часовой стрелке.
- При использовании крышки (1), откройте клапан, налейте необходимое количество жидкости в чашку, закройте клапан.
- После использования промойте бутылку (2) и крышку (1).

## ЧИСТКА И УХОД

- После использования блендера выньте вилку шнура питания из электрической розетки.
- Промойте крышку (1) и бутылку (2) тёплой водой с добавлением нейтрального моющего средства, ополосните и просушите.
- Промойте блок ножей (4) (только со стороны

ножей) тёплой водой с нейтральным моющим средством, ополосните и просушите.

- Корпус моторного блока (5) протрите мягкой, слегка влажной тканью, после чего вытрите насухо.
- Запрещается для чистки корпуса моторного блока (5) и съёмных деталей использовать абразивные чистящие средства или растворители.
- Запрещается погружать корпус моторного блока (5), шнур питания и вилку шнура питания в воду или любые другие жидкости.

## ХРАНЕНИЕ

- Перед тем, как убрать устройство на хранение, проведите его чистку.
- Храните устройство в сухом прохладном месте, недоступном для детей и людей с ограниченными возможностями.

## КОМПЛЕКТ ПОСТАВКИ

1. Блендер настольный – 1 шт.
2. Блок ножей – 1 шт.
3. Бутылка – 1 шт.
4. Крышка – 1 шт.
5. Инструкция – 1 шт.

## ТЕХНИЧЕСКИЕ ХАРАКТЕРИСТИКИ

- Электропитание: 220-240В~50/60 Гц
- Номинальная потребляемая мощность: 200 Вт
- Ёмкость бутылки: - 0,6 литра
- Максимальное время работы: - 1 минута

**УТИЛИЗАЦИЯ**

Чтобы предотвратить возможный вред окружающей среде или здоровью людей от неконтролируемой утилизации отходов, после окончания срока службы устройства или элементов питания (если входят в комплект), не выбрасывайте их вместе с обычными бытовыми отходами, передайте прибор и элементы питания в специализированные пункты для дальнейшей утилизации.

Отходы, образующиеся при утилизации изделий, подлежат обязательному сбору с последующей утилизацией в установленном порядке.

Для получения дополнительной информации об утилизации данного продукта обратитесь в местный муниципалитет, службу утилизации бытовых отходов или в магазин, где Вы приобрели данный продукт.

Производитель сохраняет за собой право изменять дизайн, конструкцию и технические характеристики, не влияющие на общие принципы работы устройства, без предварительного уведомления.

**Срок службы устройства – 3 года**

Дата производства указана в серийном номере.

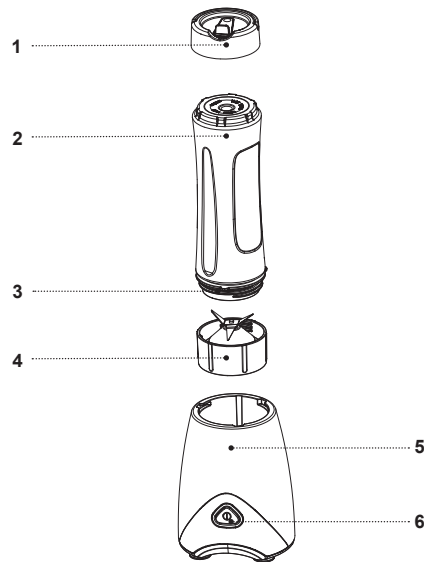
В случае обнаружения каких-либо неисправностей срочно необходимо обратиться в авторизованный сервисный центр

**БЛЕНДЕР BR1262**

Блендер көкөністердің немесе жемістердің қоспаларын дайындауға арналған.

**СИПАТТАМАСЫ**

1. Қақпақ
2. Құты
3. Пышақтар блогын/қақпақты орнату орны
4. Пышақтар блогы
5. Моторлық блоктың корпусы
6. Қосу түймесі



## ҚАУІПСІЗДІК ШАРАЛАРЫ ЖӘНЕ ПАЙДАЛАНУҒА БЕРУ ЖӨНІНДЕГІ НҰСҚАУЛЫҚ

**Құралды пайдалану алдында пайдалануға беру жөніндегі нұсқаулықты мұқият оқып шығыңыз, оқыған соң болашақта пайдалану үшін сақтап қойыңыз.**

- Құралды осы нұсқаулықта баяндалғандай оның тікелей мақсаты бойынша ғана пайдаланыңыз.
- Құралды дұрыс қолданбау оның бұзылуына, және пайдаланушыға немесе оның мүлкіне зиян келтіруге әкелуі мүмкін және кепілдік жағдайы болып табылмайды.
- Заттаңбада көрсетілген құралдың жұмыс кернеуі электр желісінің кернеуіне сәйкес екеніне көз жеткізіңіз.

**НАЗАР АУДАРЫҢЫЗ! Үздіксіз жұмыс ұзақтығы 1 минуттан аспауы керек, жұмыс циклдарының арасында кемінде 5 минут үзіліс жасаңыз.**

- Құралды үй-жайдан тыс жерде пайдалануға тыйым салынады.
- Найзағай кезінде құралды пайдалануға кеңес берілмейді.
- Құралды тегіс, құрғақ және тұрақты бетке орналастырыңыз және пайдаланыңыз.
- Құралды соққыдан, құлаудан, дірілден және басқа да механикалық әсерлерден сақтаңыз.

- Желіге қосылған құралды қараусыз қалдырмаңыз.
- Құралды жылу көздерінің, жылыту аспаптарының немесе ашық оттың тікелей жанында пайдаланбаңыз.
- Құралды аэрозольдар пайдаланылатын немесе шашырайтын жерлерде, сондай-ақ тез тұтанатын сұйықтықтарға жақын жерлерде пайдалануға тыйым салынады.
- Құралды ас үй бақалшығына жақын, жуына-тын бөлмеде, бассейндер немесе басқа да су толтырылған сыйымдылықтарға жақын жерде пайдаланбаңыз.
- Егер құрал суға құлап кетсе, дереу қуаттандыру бауының айырын электр розеткасынан сурыңыз, содан кейін ғана құралды судан алып шығуға болады. Құралды тексерту немесе жөндету үшін сервис орталығына жүгініңіз.
- Қуаттандыру бауының үстел шетінен салбырауына, ыстық беттерге және жиһаздың өткір жиектеріне тиюіне жол бермеңіз.
- Құралды пайдаланып болғаннан кейін немесе тазалау алдында электр желісінен ажыратыңыз. Құралды электр желісінен ажыратқан кезде тек қуаттандыру бауының айырынан ұстаңыз және оны электр розеткасынан абайлап шығарыңыз, қуаттандыру бауынан тартпаңыз – бұл оның зақымдануына әкелуі және қысқа тұйықталуын тудыруы мүмкін.
- Құрал корпусын, қуаттандыру бауын және

- қуаттандыру бауының айырын дымқыл қолмен ұстамаңыз.
- Ұсақтағышты алғаш пайдалану алдында өнімдермен түйісетін барлық шешіlmелі бөлшектерді жуыңыз.
- Жеткізілім жиынтығына кіретін бөлшектерді ғана пайдаланыңыз.
- Құралды пайдалану алдында пышақтар блогы мен құтының дұрыс орнатылғанына және бекітілгендігіне көз жеткізіңіз.
- Өнімдерді құтыға құралды қосқанға дейін салыңыз, егер ұсақтағыш сыйымдылығы ішінде өнімдер болмаса, құралды қосуға тыйым салынады.
- Ыстық азықтарды құтыға салғанға дейін суытып алу керек.
- Құтыға салынған өнімдер мөлшері мен құйылған сұйықтықтың деңгейін бақылаңыз.
- Пышақтар блогының кесетін жиектері өткір және қауіп тудырады, пышақтарды абайлап қолданыңыз.
- Егер жұмыс кезінде пышақтар блогының айналуы тоқтаса, құралды өшіріңіз, розеткадан желілік баудың айырын шығарыңыз, құтыны, пышақтар блогын шешіңіз және пышақтар блогының айналуына кедергі келтірген өнімді алып тастаңыз. Құтыға қашан да су мен шырынның жеткілікті мөлшерін қосыңыз.
- Мотор блогын электрлік желіден ажыратқаннан

кейін ғана құтыны мотор блогынан шешіп алу керек.

- Құтыны қысқа толқынды пешке салуға тыйым салынады.
- Блендердің шешіlmелі бөлшектерін ыдыс жуатын машинаға салуға болмайды.
- Балалардың қауіпсіздігі үшін қаптама ретінде пайдаланылатын полиэтилен пакеттерді қадағалаусыз қалдырмаңыз.

**Назар аударыңыз!** Балаларға полиэтилен пакеттерімен немесе қаптама үлдірімен ойнауға рұқсат етпеңіз. **Тұншығу қаупі бар!**

- Құрал балалардың пайдалануына арналмаған.
- Құралды ойыншық ретінде пайдалануға жол бермеу үшін балаларды қадағалаңыз.
- Құрал жұмыс істеп тұрғанда балалардың жұмыс бетіне, құрал корпусына, қуаттандыру бауына немесе қуаттандыру бауының айырына қол тигізуіне рұқсат бермеңіз.
- Егер жұмыс істеп тұрған құралдың маңында балалар немесе мүмкіндіктері шектеулі адамдар болса, онда ерекше назарда болыңыз.
- Жұмыс істеу уақытында және жұмыс циклдері арасындағы үзілістерде құралды балалардың қолы жетпейтін жерде орналастырыңыз.
- Дене, жүйке немесе сана мүмкіндіктері төмендетілген тұлғалардың (балаларды қоса алған)

да) немесе оларда тәжірибесі немесе білімі болмаса, егер олар бақыланбаса немесе олардың қауіпсіздігі үшін жауап беретін тұлғамен аспапты пайдалану туралы нұсқаулықтар берілген болмаса, аспап олардың пайдалануына арналмаған.

- Қуаттандыру бауының бүтіндігін жүйелі түрде тексеріп отырыңыз.
- Қуаттандыру бауы зақымданғанда қауіп тудырмау үшін оны дайындаушы, сервистік қызмет немесе баламалы білікті маман ауыстыруы тиіс.
- Құралды өздігіңізден жөндеуге тыйым салынады. Құралды өз бетіңізбен бөлшектемеңіз, кез-келген ақаулықтар пайда болған кезде, сондай-ақ құрал құлағаннан кейін оны электр желісінен ажыратыңыз және қызмет көрсету орталығына хабарласыңыз.
- Бұзылуға жол бермеу үшін құралды тек зауыттық ораммен тасымалдаңыз.
- Құралды салқын және құрғақ жерде, балалардың және мүмкіндігі шектеулі адамдардың қолы жетпейтін жерде сақтаңыз.

**ҚҰРАЛ ТЕК ТҰРМЫСТЫҚ ПАЙДАЛАНУҒА АРНАЛҒАН, ҚҰРАЛДЫ КОММЕРЦИЯЛЫҚ НЕМЕСЕ ЗЕРТХАНАЛЫҚ МАҚСАТТАРДА ПАЙДАЛАНУҒА ТЫЙЫМ САЛЫНАДЫ.**

**АЛҒАШ РЕТ ПАЙДАЛУ АЛДЫНДА**

**Құралды көрі температурада тасымалдағаннан немесе сақтағаннан кейін оны қаптамадан шығарыңыз және пайдаланудың алдында 3 сағаттан кем емес уақыт күтіңіз.**

- Құралды қаптамадан шығарыңыз және барлық қаптама материалдарын жойыңыз.
- Зауыттық қаптаманы сақтап қойыңыз.
- Қауіпсіздік шаралары мен пайдалануға беру жөніндегі нұсқауларымен танысыңыз.
- Жинақталымын тексеріңіз.
- Құралды зақымдануға қатысты тексеріп алыңыз, зақымдануы болған жағдайда оны электр желіге қоспаңыз.
- Құралдың көрсетілген қуаттандыру кернеуі параметрлері электр желісінің параметрлеріне сәйкес келетініне көз жеткізіңіз. Құралды 60 Гц жиіліктегі электр желісінде пайдаланған кезде ешқандай қосымша әрекет қажет емес.
- Ыдысты (1) және құтыны (2) бейтарап жуу құралы бар жылы сумен жуыңыз, шайыңыз және құрғатыңыз.
- Пышақтар блогын (4) (тек қана пышақ жағынан) бейтарап жуатын құрал қосылған жылы сумен жуыңыз, шайыңыз және кептіріңіз.
- Пышақтар блогының (4) кесетін жиектері өшкір, қауіп тудыруы мүмкін, пышақтар блогын (4) абайлап қолданыңыз.
- Моторлық блоктың корпусын (5) сәл дымқыл жұм-

сақ матамен сүртіп, артынан құрғатып сүртіңіз.

- Құралды, қуаттандыру бауын және желілік баудың айырын суға немесе кез-келген басқа сұйықтықтарға салуға тыйым салынады.

**БЛЕНДЕРДІ ПАЙДАЛАНУ**

- Блендер көкөністердің немесе жемістердің қоспаларын дайындауға арналған.

**НАЗАР АУДАРЫҢЫЗ! Блендердің үздіксіз жұмыс істеу уақыты 1 минуттан аспауы керек, содан кейін 5 минуттан кем емес үзіліс жасаңыз.**

**Ескертпе:** құралды бірінші рет қосқан кезде қыздыру элементінен бөтен иістің пайда болуы мүмкін – бұл қалыпты жағдай және кепілдік оқиғасы болып табылмайды.

- Блендерді тегіс, құрғақ және тұрақты бетте орналастырыңыз.

**Ескертпелер:**

– блендер қатты және қатырылған азықтарды ұсақтауға, ет және ет өнімдерін ұсақтауға арналмаған.

– өндірілетін азықтардың көлемі құтының (2) көлемінің 2/3 бөлігінен аспауы керек.

– ұсақтауды/араластыруды бастаудың алдында жемістердің қабығын ашып, сүйектерін алып тастауға және жемістерді 1x1x1 см өлшемдегі текше етіп кесуге кеңес беріледі.

- Құтыға (2) қажетті ингредиенттерді салыңыз, ингредиенттерге 1 текше мұз салуға жол беріледі.

**Ескертпе:** үнемі құтыға (2) су мен шырынның жеткілікті мөлшерін қосыңыз.

- Пышақтар блогын (4) орнату орнына (3) орнатып, пышақтар блогын (4) сағат тілі бойынша бұраңыз. Пышақтар блогын (4) бұрау үшін аса көп күш салмаңыз.
- Пышақтар блогының (4) дұрыс орнатылғанына тағы да көз жеткізіңіз.
- Қуаттандыру бауының айырын электр розеткасына салыңыз.
- Құтыны (2) аударып, пышақтар блогын (4) моторлық блокқа (5) салыңыз және тірелгенге дейін сағат тілі бойынша бұраңыз.

**Ескертпе:** егер құты (2) дұрыс емес орнатылған болса, онда блендер қосылмайды.

- Блендерді қосу үшін түймені (6) басыңыз және ұстап тұрыңыз. Түймені (6) жіберіңіз, блендер өшеді.
- Құралмен жұмыс істеп болғаннан кейін желілік баудың айырын розеткадан суырыңыз.
- Тамақты дайындап болғаннан кейін құтыны (4) сағат тіліне қарсы бағытта бұрап, оны моторлық блоктан (5) шешіңіз.
- Оны сағат тілне қарсы бұрып, пышақтар блогын (4) құтыдан (2) шешіңіз.
- Дайындалған азықты құтыдан (2) тиісті сыйым-

- дылыққа құйып алыңыз.
- Құтыны (2) және пышақтар блогын (4) (тек пышақтар жағынан ғана) жуыңыз.

**НАЗАР АУДАРЫҢЫЗ: Пышақтар блогының (4) кесетін жүздері өте өткір және қауіп төндіруі мүмкін. Пышақтар блогын (4) абайлап қолданыңыз.**

- Дайындалған азықтарды құтыда (2) сақтауға болады. Пышақтар блогын (4) сағат тіліне қарсы бұрап, пышақтар блогын (4) құтыдан (2) шешіңіз, қақпақты (1) алып, оны сағат тілі бойынша бұрап, орнату орнындағы (3) бұранда бойынша бұраңыз.
- Қақпақты (1) пайдаланған кезде қақпақшаны ашыңыз, сұйықтықтың қажетті мөлшерін құйыңыз, қақпақшаны жабыңыз.
- Пайдаланып болғаннан кейін құтыны (2) және қақпақты (1) жуыңыз.

#### ТАЗАЛАУ ЖӘНЕ КҮТІМ

- Блендерді пайдаланғаннан кейін желі бауының айырын электр розеткадан суырыңыз.
- Қақпақты (1) және құтыны (2) бейтарап жуатын құрал қосылған жылы сумен жуыңыз, шайыңыз және кептіріңіз.
- Пышақтар блогын (4) (тек қана пышақ жағынан) бейтарап жуатын құрал қосылған жылы сумен жуыңыз, шайыңыз және кептіріңіз.

- Моторлық блоктың корпусын (5) сәл дымқыл жұмсақ матамен сүртіп, артынан құрғатып сүртіңіз.
- Моторлық блоктың корпусын (5) және шешіlmелі блшектерді тазалау үшін абразивтік тазалау құралдары мен еріткіштерді пайдалануға тыйым салынады.
- Моторлық блоктың корпусын (5), қуаттандыру бауын және желілік бау айырын суға немесе кез-келген басқа сұйықтықтарға салуға тыйым салынады.

#### САҚТАУ

- Құралды сақтауға алып қоярдың алдында оны тазалап алыңыз.
- Құралды салқын және құрғақ жерде, балалардың және мүмкіндігі шектеулі адамдардың қолы жетпейтін жерде сақтаңыз.

#### ЖЕТКІЗІЛІМ ЖИЫНТЫҒЫ

1. Үстелүстілік блендер – 1 дана.
2. Пышақтар блогы – 1 дана.
3. Құты – 1 дана.
4. Қақпақ – 1 дана.
5. Нұсқаулық – 1 дана.

#### ТЕХНИКАЛЫҚ СИПАТТАМАЛАРЫ

- Электр қуаттандыруы: 220-240 В ~ 50/60 Гц
- Номиналдық тұтыну қуаттылығы: 200 Вт
- Құтының сыйымдылығы: – 0,6 литр
- Максималдық жұмыс уақыты: – 1 минут

#### КӘДЕГЕ АСЫРУ



Қалдықтардың бақыланбай кәдеге асыруынан қоршаған ортаға немесе адамдардың денсаулығына зиян келтірмеу үшін, құрылғының немесе қуаттандыру элементтерінің (егер жинақталымға кірсе) қызмет ету мерзімі

аяқталғаннан кейін оларды әдеттегі тұрмыстық қалдықтармен бірге тастамаңыз, аспапты және қуаттандыру элементтерін одан әрі кәдеге асыру үшін арнайы пункттерге жіберіңіз.

Бұйымдарды кәдеге асыру кезінде пайда болатын қалдықтар белгіленген тәртіп бойынша келесі кәдеге асырылатын тәртіппен міндетті түрде жинауға жатады.

Берілген өнімді кәдеге асыру туралы қосымша ақпаратты алу үшін жергілікті муниципалитетке, тұрмыстық қалдықтарды кәдеге асыру қызметіне немесе өзіңіз осы өнімді сатып алған дүкенге жүгініңіз.

Өндіруші алдын-ала ескертусіз, құралдың дизайнын, конструкциясы мен оның жалпы жұмыс ұстанымдарына әсер етпейтін техникалық сипаттамаларын өз-герту құқығын өзіне қалдырады.

#### Құралдың қызмет ету мерзімі – 3 жыл

Өндірілген күні сериялық нөмірде көрсетілген.

Қандай да бір ақаулықтар табылған жағдайда дереу авторландырылған сервистік орталыққа жүгіну керек.

Hergestellt für «Ruste GmbH»,  
Berggasse 18/18, 1090 Wien,  
Österreich

Produced for «Ruste GmbH»,  
Berggasse 18/18, 1090 Vienna, Austria

Изготовлено по заказу Русте Гмбх,  
Бергассе 18/18, 1090 Вена, Австрия

Уполномоченное изготовителем  
лицо: ООО «Грантэл»  
143912, МО, г. Балашиха,  
ш. Энтузиастов, вл. 1А  
т.: +7 (495) 297-50-20,  
e-mail: info@brayer.su

Made in China/Произведено в Китае



brayer.su

