

Instruction manual  
Инструкция по эксплуатации

Chopper BR1400  
Измельчитель BR1400



## СОДЕРЖАНИЕ

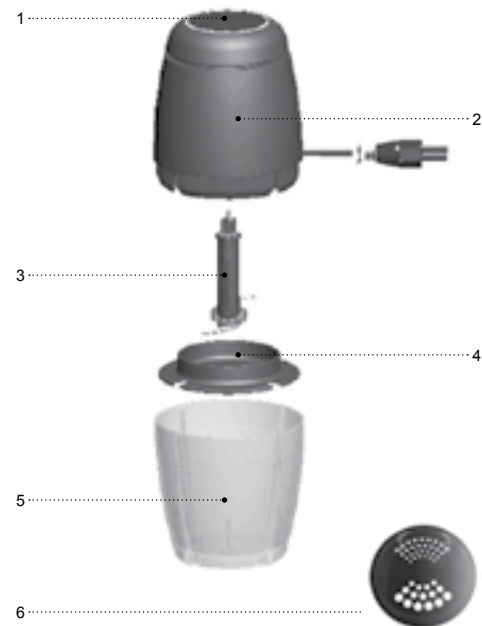
EN.....	3
DE.....	10
RU.....	18
KZ.....	26
BY.....	34

**CHOPPER BR1400**

The chopper is intended for chopping vegetables, fruit, herbs, onion, garlic, small amounts of meat and for making sauces.

**DESCRIPTION**

1. On/off button « ⏻ »
2. Motor unit
3. Chopping knives
4. Bowl lid
5. Chopper bowl
6. Lid with openings



## SAFETY MEASURES AND OPERATION RECOMMENDATIONS

Read the operation manual carefully before using the unit; after reading, keep it for future reference.

- Use the unit for its intended purpose only, as specified in this manual.
- Mishandling the unit can lead to its breakage and cause harm to the user or damage to the user's property, which is not covered by warranty.
- Make sure that the operating voltage of the unit indicated on the label corresponds to your home mains voltage.

**ATTENTION! Continuous operation time of the chopper should not exceed 15 seconds, after that make at least 5 minutes break.**

- Place and use the unit on a flat dry and steady surface.
- Use only the removable parts supplied with the chopper.
- Before switching the chopper on, make sure that all removable parts are installed properly.
- Before using the chopper for the first time, wash all the removable parts that will contact food.
- Put the products in the chopper bowl before switching the unit on. Do not switch the unit on if the chopper bowl is empty.
- Cool down hot products before putting them into the chopper bowl.

- Watch the amount of products put in the chopper bowl and the level of poured liquids.
- Before using the unit make sure that the chopping knives are installed properly.
- The cutting edges of the chopping knives are sharp and dangerous, handle the knives carefully.
- If the chopping knives stop rotating during the unit operation, switch the unit off, unplug it and remove the motor unit and the lid, remove the product which is hindering the chopping knives rotation. If the chopping knives rotation is hindered, it is recommended to add some water, juice, liquor etc. into the chopper bowl.
- Remove the motor unit of the chopper only after complete stop of the chopping knives rotation and after the unit is unplugged.
- Do not use the unit outdoors.
- It is not recommended to use the unit during lightning storms.
- Protect the unit from impacts, falling, vibrations and other mechanical stress.
- Never leave the unit connected to the mains unattended.
- Do not use the unit near heating appliances, heat sources or open flame.
- Do not use the unit in places where aerosols are used or sprayed and close to inflammable liquids.
- Do not use the unit in proximity to the kitchen sink, in bathrooms, near swimming pools or other containers filled with water.

- If the unit is dropped into water, unplug it immediately, and only then you can take the unit out of water.
- Do not let the power cord touch hot surfaces and sharp edges of furniture.
- Unplug the unit after usage or before cleaning. When unplugging the unit, hold the power plug and carefully remove it from the mains socket, do not pull the power cord, as this can lead to its damage and cause a short circuit.
- Do not touch the mixer body, the power cord and the power plug with wet hands.
- For child safety reasons do not leave polyethylene bags used as packaging unattended.

### ATTENTION!

Do not allow children to play with polyethylene bags or packaging film. **Danger of suffocation!**

- The unit is not intended for usage by children.
- Do not leave children unattended to prevent using the unit as a toy.
- Do not allow children to touch the operating surface, unit body, power cord or power plug during operation of the unit.
- Close supervision is necessary when children or disabled persons are near the operating unit.
- During the unit's operation and breaks between operation cycles, place the unit out of reach of children.

- The unit is not intended for usage by physically or mentally disabled persons (including children) or by persons lacking experience or knowledge if they are not under supervision of a person who is responsible for their safety or if they are not instructed by this person on the usage of the unit.
- Regularly check the integrity of the power cord.
- If the power cord is damaged, it should be replaced by the manufacturer, a maintenance service or by similar qualified personnel, to avoid danger.
- Do not repair the unit by yourself. Do not disassemble the unit by yourself; in case of any malfunction or if the unit is dropped, unplug it and apply to the service center.
- To avoid damages, transport the unit in original package only.
- Keep the unit in a dry cool place out of reach of children and disabled persons.

**THE UNIT IS INTENDED FOR HOUSEHOLD USAGE ONLY**

### BEFORE THE FIRST USE

**After the unit's transportation or storage at negative temperature, unpack it and wait for 3 hours before using it.**

- Unpack the unit and remove all the packaging materials.

- Keep the original package.
- Check the delivery set.
- Read the safety measures and operating recommendations.
- Examine the unit for damages; if the unit is damaged, do not plug it into the mains.
- Make sure that the indicated specifications of the power supply voltage of the unit correspond to the specifications of your mains. When the unit is used in the mains with 60 Hz frequency, it does not need any additional settings.
- Wash the bowl (5), the lids (4, 6) with warm water and neutral detergent, rinse and dry.
- Wash the chopping knives (3) with warm water and neutral detergent, rinse and dry.
- The cutting edges of the chopping knives (3) are sharp and can be dangerous, handle the chopping knives (3) carefully.
- Clean the motor unit (2) body with a soft, slightly damp cloth, and then wipe it dry.
- Do not immerse the unit, the power cord and the power plug of the unit into water or other liquids.

## USING THE CHOPPER

**The chopper is intended for chopping vegetables, fruit, herbs, onion, garlic, small amounts of meat and for making sauces.**

### ATTENTION!

Continuous operation time of the chopper should not exceed 15 seconds, after that make at least 5 minutes break.

Do not chop very hard products, such as nutmegs, coffee beans, cereals, ice and frozen food.

- **Notes:** when using the unit for the first time, a foreign smell from the electric motor can appear — this is normal and it is not covered by warranty.

### BEFORE PROCESSING THE PRODUCTS (SEE THE FOOD PROCESSING TABLE):

- remove bones, fat and sinews from meat, cut the meat, cheese, onion, vegetables and fruit into cubes approximately 1,5x1,5 cm;
- shell the nuts, remove stems from herbs;
- put chocolate into the fridge.

### FOOD PROCESSING

- Before assembling the chopper make sure that the power plug is not inserted into the mains socket.
- Place the bowl (5) on a flat dry and steady surface.
- Install the chopping knives (3) on the axis inside the bowl (5). Be careful: the chopping knives (3) are sharp, always hold the chopping knives (3) by the plastic end.

- Put the pre-cut products into the bowl (5).
- **Notes:**
  - do not switch the chopper on if the bowl (5) is empty.
  - the amount of food for processing should not exceed 2/3 of the capacity of the bowl (5) and should not be below the blades of the chopping knives (3).
- Install the lid (4) in the bowl (5) matching the grooves on the lid (4) with the ledges on the bowl (5).
- Install the motor unit (2) matching the grooves on the motor unit (2) with the ledges on the bowl (5).
- Insert the power plug into the mains socket.
- To switch the chopper on, press and hold down the on button (1) « ⏻ ».
- During the operation press the on button (1) « ⏻ » with one hand and hold the bowl (5) with the other.
- **Notes:** if food processing is hindered or the products level is below the chopping knives (3) edges, you can add some water, juice, broth etc.
- After using the chopper wait until the chopping knives (3) fully stop rotating.
- Remove the power plug from the mains socket.
- Remove the motor unit (2).
- Remove the lid (4) from the bowl (5).
- Take the plastic end and remove the chopping knives (3) from the bowl (5).
- Take the chopped products out of the bowl (5).

### USING THE LID (6)

- After chopping, for instance, cheese or dried aromatic herbs remove the motor unit (2), the lid (4) and remove the chopping knives (3).
- Install the lid (6) in the bowl (5) matching the grooves on the lid (6) with the ledges on the bowl (5).
- Add a necessary amount of chopped ingredients into ready dishes.

### FOOD PROCESSING TABLE

Products	Before chopping	Weight	Time
Parsley, herbs	remove the stems, wash and pat dry with a paper towel	20 g	15 sec.
Onions	peel and cut into 1.5x1.5 cm pieces	80-100 g	15 sec.
Garlic	peel and separate 5 cloves	5 cloves	15 sec.
Cheese	cut into 1.5x1.5 cm pieces	80-100 g	15 sec.
Carrots	peel and cut into 1.5x1.5 cm pieces	80-100 g	15 sec.
Meat	remove bones, fat and sinews, cut into 1.5x1.5 cm pieces	80-100 g	15 sec.
Nuts	Shell	80-100 g	15 sec.
Chocolate	Cool down in the fridge, break into 1.5x1.5 cm pieces	30 g	15 sec.

- **Notes:** all data in this table are given as recommendations.

## CLEANING AND MAINTENANCE

### ATTENTION!

The blades of the chopping knives (3) are very sharp and dangerous. Handle the chopping knives (3) carefully.

- Unplug the chopper before cleaning.
- Remove the motor unit (2).
- Remove the lid (4) from the bowl (5).
- Carefully remove the chopping knives (3).
- Wash the parts (4, 5, 6) with warm water and neutral detergent, rinse and dry.
- Wash the chopping knives (3) with warm water and neutral detergent, rinse and dry.
- Clean the motor unit (2) with a soft, slightly damp cloth and then wipe it dry.
- Do not immerse the motor unit (2) into water or any other liquids.
- Do not use abrasives and solvents to clean the motor unit (2) and the removable parts.
- After processing salty or sour products rinse the chopping knives (3) with warm water.

- After processing products with strong dyeing properties (for instance, carrot or beet-root) the removable parts can get colored. To clean the removable parts wipe them with a dry cloth, dampened in vegetable oil, and then wash them with warm water and neutral detergent, rinse and dry.
- Do not use abrasives and solvents to clean the motor unit body (3) and the removable parts.

## STORAGE

- Clean the chopper before taking it away for storage.
- Keep the unit in a dry cool place out of reach of children and disabled persons.

## DELIVERY SET

1. Chopper assembled — 1 pc.
2. Lid with openings — 1 pc.
3. Manual — 1 pc.

## TECHNICAL SPECIFICATIONS

- Supply voltage: 220-240 V, ~ 50/60 Hz
- Rated input power: 350 W
- Maximal operation time: — 15 seconds

## RECYCLING



To prevent possible damage to the environment or harm to the health of people by uncontrolled waste disposal, after expiration of the service life of the unit or the batteries (if included), do not discard them with usual household waste, but take the unit and the batteries to specialized stations for further recycling.

The waste generated during the disposal of the unit is subject to mandatory collection and consequent disposal in the prescribed manner.

For further information about recycling of this product apply to a local municipal administration, a disposal service or to the shop where you purchased this product.

The manufacturer reserves the right to change the appearance, design and specifications not affecting general operation principles of the unit, without prior notice.

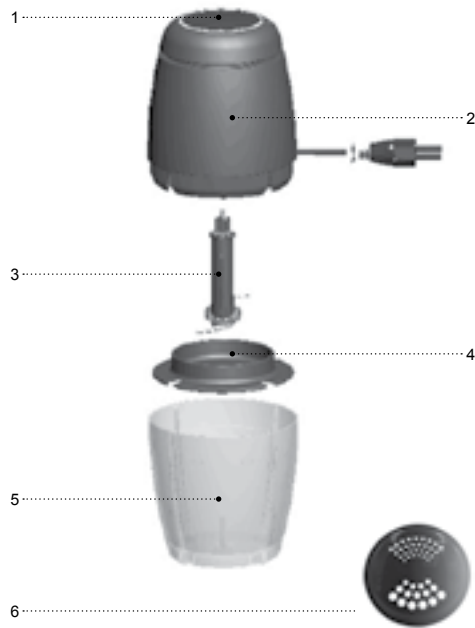
**The unit operating life is 3 years**

## ZERKLEINERER BR1400

Der Zerkleinerer ist zum Zerkleinern von Gemüse, Obst, Aromakräutern, Zwiebel, Knoblauch, einer kleinen Fleischmenge sowie zur Soßenzubereitung bestimmt.

### BESCHREIBUNG

1. Einschalttaste « ⏻ »
2. Motoreinheit
3. Zerkleinerungsmesser
4. Deckel des Behälters
5. Zerkleinerungsbehälter
6. Lochdeckel



### SICHERHEITSHINWEISE UND BEDIENUNGSANLEITUNG

Bevor Sie das Gerät benutzen, lesen Sie zuerst die Bedienungsanleitung aufmerksam durch und bewahren Sie sie zum späteren Gebrauch auf.

- Benutzen Sie das Gerät bestimmungsmäßig und laut dieser Bedienungsanleitung.
- Nicht ordnungsgemäße Nutzung des Geräts kann zu seiner Störung führen, einen gesundheitlichen oder materiellen Schaden beim Nutzer hervorrufen, und ist kein Garantiefall.
- Vergewissern Sie sich, dass die auf dem Bezeichnungszettel angegebene Betriebsspannung und die Netzspannung übereinstimmen.

**ACHTUNG! Der kontinuierliche Zerkleinererbetrieb soll mehr als 15 Sekunden nicht dauern, dann machen Sie mindestens eine 5-Minute-Betriebspause.**

- Installieren und verwenden Sie das Gerät auf einer ebenen, trockenen und standfesten Oberfläche.
- Benutzen Sie nur die mitgelieferten Zerkleinererteile.
- Vergewissern Sie sich vor der Einschaltung des Zerkleinerers, dass alle abnehmbaren Teile korrekt aufgestellt sind.
- Vor dem ersten Zerkleinererbetrieb spülen Sie alle mit den Produkten zu kontaktierenden abnehmbaren Teile sorgfältig durch.

- Legen Sie die Produkte in den Zerkleinerungsbehälter vor der Geräteeinschaltung ein, es ist verboten, das Gerät ohne Produkte im Zerkleinerungsbehälter einzuschalten.
- Kühlen Sie heiße Produkte ab, bevor Sie sie in den Zerkleinerungsbehälter einlegen.
- Beachten Sie die Produktmenge und den Flüssigkeitsfüllstand im Zerkleinerungsbehälter.
- Vergewissern Sie sich vor der Gerätenutzung, dass die Zerkleinerungsmesser richtig aufgestellt sind.
- Die Schneidkanten der Zerkleinerungsmesser sind scharf und gefährlich, gehen Sie mit den Messern vorsichtig um.
- Wenn die Zerkleinerungsmesser während des Betriebs stoppen, schalten Sie das Gerät aus, ziehen Sie den Netzstecker aus der Steckdose heraus, nehmen Sie die Motoreinheit des Zerkleinerers ab und entfernen Sie das die Zerkleinerungsmesser drehende Produkt. Bei schwer drehenden Zerkleinerungsmessern ist es empfohlen, Wasser, Saft, Brühe usw. in den Behälter zuzugeben.
- Nehmen Sie die Motoreinheit des Zerkleinerers erst nach dem vollständigen Stoppen der Zerkleinerungsmesser und dem Geräteabtrennen vom Stromnetz.
- Es ist nicht gestattet, das Gerät draußen zu benutzen.
- Es ist nicht empfohlen, das Gerät bei Gewitter zu benutzen.

- Schützen Sie das Gerät vor Stößen, Stürzen, Vibrationen und anderen mechanischen Einwirkungen.
- Lassen Sie das ans Stromnetz angeschlossene Gerät nie unbeaufsichtigt.
- Benutzen Sie das Gerät in direkter Nähe von Heizgeräten, Wärmequellen oder offenem Feuer nicht.
- Es ist verboten, das Gerät an den Orten, wo Sprays verwendet werden, sowie in der Nähe von leichtentzündbaren Flüssigkeiten, zu benutzen.
- Benutzen Sie das Gerät in der Nähe von Spülbecken, in Badezimmern und neben den Wasserbecken oder anderen mit Wasser gefüllten Behältern nicht.
- Falls das Gerät ins Wasser gefallen ist, ziehen Sie den Netzstecker aus der Steckdose sofort heraus, erst danach holen Sie das Gerät aus dem Wasser heraus.
- Achten Sie darauf, dass das Netzkabel heiße Oberflächen und scharfe Möbelkanten nicht berührt.
- Trennen Sie das Gerät nach dem Gebrauch oder vor der Reinigung vom Stromnetz ab. Wenn Sie das Gerät vom Stromnetz abtrennen, halten Sie den Netzstecker fest und ziehen Sie ihn aus der Steckdose vorsichtig heraus; ziehen Sie das Netzkabel nicht, da es zu seiner Beschädigung und einem Kurzschluss führen kann.
- Berühren Sie das Gerätegehäuse, das Netzkabel und den Netzstecker mit nassen Händen nicht.

- Aus Kindersicherheitsgründen lassen Sie Plastiktüten, die als Verpackung verwendet werden, nie ohne Aufsicht.

#### **ACHTUNG!**

Lassen Sie Kinder mit Plastiktüten oder Verpackungsfolien nicht spielen. **Erstickungsgefahr!**

- Das Gerät ist nicht für Kinder bestimmt.
- Beaufsichtigen Sie Kinder, damit sie das Gerät als Spielzeug nicht benutzen.
- Lassen Sie Kinder die Arbeitsfläche, das Gerätegehäuse, das Netzkabel oder den Netzstecker während des Gerätebetriebs nicht berühren.
- Besondere Vorsichtsmaßnahmen sind in den Fällen angesagt, wenn sich Kinder oder behinderte Personen während des Gerätebetriebs in der Nähe aufhalten.
- Während des Betriebs und der Pausen zwischen den Betriebszyklen stellen Sie das Gerät an einem für Kinder unzugänglichen Ort auf.
- Das Gerät ist für Personen (darunter Kinder) mit Körper-, Nerven- und Geistesstörungen oder Personen ohne ausreichende Erfahrung und Kenntnisse nicht geeignet, wenn sie sich unter Aufsicht der Person, die für ihre Sicherheit verantwortlich ist, nicht befinden oder entsprechende Anweisungen über die Gerätenutzung nicht bekommen haben.

- Prüfen Sie die Ganzheit der Netzkabelisolierung periodisch.
- Wenn das Netzkabel beschädigt ist, soll es vom Hersteller, Kundendienst oder von ähnlich qualifiziertem Personal ersetzt werden, um Gefahren zu vermeiden.
- Es ist nicht gestattet, das Gerät selbständig zu reparieren. Es ist nicht gestattet, das Gerät selbständig auseinanderzunehmen; bei der Feststellung jeglicher Beschädigungen, sowie im Sturzfall, trennen Sie das Gerät vom Stromnetz ab und wenden Sie sich an einen Kundendienst.
- Um Beschädigungen zu vermeiden, transportieren Sie das Gerät nur in der Fabrikverpackung.
- Bewahren Sie das Gerät an einem trockenen, kühlen und für Kinder und behinderte Personen unzugänglichen Ort auf.

#### **DAS GERÄT IST NUR FÜR DEN GEBRAUCH IM HAUSHALT GEEIGNET**

#### **VOR DER ERSTEN NUTZUNG**

**Packen Sie das Gerät aus und warten Sie 3 Stunden, bevor Sie es bei einer negativen Temperatur transportieren oder bewahren.**

- Packen Sie das Gerät aus und entfernen Sie alle Verpackungsmaterialien.
- Bewahren Sie die Originalverpackung auf.
- Prüfen Sie die Komplettheit.

- Lesen Sie die Sicherheitsmaßnahmen und die Bedienungsempfehlungen durch.
- Prüfen Sie das Gerät auf Beschädigungen; wenn es beschädigt ist, schließen Sie es ans Stromnetz nicht an.
- Vergewissern Sie sich, dass die angegebenen Parameter der Geräteversorgungsspannung und die Stromnetzparameter übereinstimmen. Beim 60-Hz-Stromnetz-Gerätebetrieb sind keine zusätzlichen Maßnahmen erforderlich.
- Waschen Sie den Behälter (5) und die Deckel (4, 6) mit Warmwasser und einem neutralen Reinigungsmittel, spülen und trocknen Sie sie ab.
- Waschen Sie die Zerkleinerungsmesser (3) mit Warmwasser und einem neutralen Reinigungsmittel, spülen und trocknen Sie sie ab.
- Die Schneidkanten der Zerkleinerungsmesser (3) sind scharf und gefährlich, gehen Sie mit den Zerkleinerungsmessern (3) vorsichtig um.
- Wischen Sie das Motoreinheitengehäuse (2) mit einem weichen, leicht angefeuchteten Tuch ab, danach trocknen Sie es ab.
- Es ist nicht gestattet, das Gerät, das Netzkabel und den Netzstecker ins Wasser oder jegliche andere Flüssigkeiten einzutauchen.

#### **ZERKLEINERERBETRIEB**

**Der Zerkleinerer ist zum Zerkleinern von Gemüse, Obst, Aromakräutern, Zwiebel, Knoblauch, einer**

### kleinen Fleischmenge sowie zur Soßenzubereitung bestimmt.

#### ACHTUNG!

Der kontinuierliche Betrieb soll mehr als 15 Sekunden nicht dauern, dann machen Sie eine mindestens 5-Minuten-Betriebspause.

Es ist nicht gestattet, sehr harte Produkte, wie Muskatnüsse, Kaffeebohnen, Getreide, Eis und

Gefrierprodukte zu zerkleinern.

- **Anmerkung:** bei erster Geräteeinschaltung kann ein Fremdgeruch vom Elektromotor entstehen — es ist normal und kein Garantiefall.

### VOR DER PRODUKTENVERARBEITUNG (SIEHE TABELLE ZUR PRODUKTENVERARBEITUNG):

- Entfernen Sie Knochen, Fett und Sehnen aus dem Fleisch, schneiden Sie Fleisch, Käse, Zwiebel, Gemüse und Obst in Stückchen von nicht mehr als 1,5x1,5 cm.
- schälen Sie Nüsse und entfernen Sie Stängel bei Kräutern;
- legen Sie Schokolade in den Kühlschrank.

### PRODUKTENVERARBEITUNG

- Vergewissern Sie sich vor dem Zusammensetzen des Zerkleinerers, dass der Netzstecker an die Steckdose nicht angeschlossen ist.

- Stellen Sie den Behälter (5) auf einer ebenen, trockenen und standfesten Oberfläche auf.
- Setzen Sie die Zerkleinerungsmesser (3) auf die Achse im Behälter (5). Seien Sie vorsichtig, die Zerkleinerungsmesser (3) sind scharf, halten Sie die Zerkleinerungsmesser (3) immer am Kunststoffendstück.
- Legen Sie die vorgeschneittenen Produkte in den Behälter (5) ein.
- **Anmerkung:**
  - es ist verboten, den Zerkleinerer ohne Produkte im Behälter (5) einzuschalten.
  - die Menge der zu verarbeitenden Produkte soll 2/3 des Fassungsvermögens des Behälters (5) nicht überschreiten und nicht unter der Klingen der Zerkleinerungsmesser (3) liegen.
- Setzen Sie den Deckel (4) in den Behälter (5) ein, indem Sie die Aussparungen am Deckel (4) und die Vorsprünge am Behälter (5) zusammenfallen lassen.
- Stellen Sie die Motoreinheit (2) auf, indem Sie die Aussparungen an der Motoreinheit (2) und die Vorsprünge am Behälter (5) zusammenfallen lassen.
- Stecken Sie den Netzstecker in die Steckdose ein.
- Um den Zerkleinerer einzuschalten, drücken und halten Sie die Einschalttaste (1) « ⏻ ».
- Während des Betriebs drücken Sie die Einschalttaste (1) « ⏻ » mit einer Hand und halten Sie den Behälter (5) mit der anderen.

- **Anmerkung:** wenn die Produkte schwer zu bearbeiten sind oder der Produktstand unter der Kante der Zerkleinerungsmesser (3) liegt, geben Sie etwas Wasser, Saft, Brühe usw. zu.
- Nach dem Zerkleinererbetrieb warten Sie ab, bis die Zerkleinerungsmesser (3) vollständig stoppen.
- Ziehen Sie den Netzstecker aus der Steckdose heraus.
- Nehmen Sie die Motoreinheit (2) ab.
- Nehmen Sie den Deckel (4) vom Behälter (5) ab.
- Fassen Sie das Kunststoffendstück an und nehmen Sie die Zerkleinerungsmesser (3) aus dem Behälter (5) heraus.
- Nehmen Sie die zerkleinerten Produkte aus dem Behälter (5) heraus.

### NUTZUNG DES DECKELS (6)

- Nach dem Zerkleinern von beispielsweise Käse oder getrockneten Aromakräutern nehmen Sie die Motoreinheit (2), den Deckel (4) ab und entfernen Sie die Zerkleinerungsmesser (3).
- Setzen Sie den Deckel (6) in den Behälter (5) ein, indem Sie die Aussparungen am Deckel (6) und die Vorsprünge am Behälter (5) zusammenfallen lassen.
- Geben Sie die erforderliche Menge der zerkleinerten Zutaten in die Fertiggerichte zu.

### PRODUKTENVERARBEITUNGSTABELLE

Produkte	Vor dem Zerkleinern	Gewicht	Zeit
Petersilie, Kräuter	Stängel entfernen, spülen und mit Papierserviette abtupfen	20 g	15 Sek.
Zwiebel	schälen und in 1,5x1,5 cm Stückchen schneiden	80-100 g	15 Sek.
Knoblauch	schälen und 5 Zehen abtrennen	5 Zehen	15 Sek.
Käse	in 1,5x1,5 cm Stückchen schneiden	80-100 g	15 Sek.
Karotte	schälen und in 1,5x1,5 cm Stückchen schneiden	80-100 g	15 Sek.
Fleisch	Knochen, Fett und Sehnen entfernen und in 1,5x1,5 cm Stückchen schneiden	80-100 g	15 Sek.
Nüsse	schälen	80-100 g	15 Sek.
Schokolade	im Kühlschrank abkühlen und in 1,5x1,5 cm Stückchen zerbrechen	30 g	15 Sek.

- **Anmerkung:** die Tabellenangaben sind zur Empfehlung angegeben.



## REINIGUNG UND PFLEGE

### ACHTUNG!

Die Klingen der Zerkleinerungsmesser (3) sind scharf und gefährlich. Gehen Sie mit den Zerkleinerungsmessern (3) vorsichtig um!

- Vor der Reinigung des Zerkleinerers ziehen Sie den Netzstecker aus der Steckdose heraus.
- Nehmen Sie die Motoreinheit (2) ab.
- Nehmen Sie den Deckel (4) vom Behälter (5) ab.
- Nehmen Sie die Zerkleinerungsmesser (3) vorsichtig heraus.
- Waschen Sie die Teile (4, 5, 6) mit Warmwasser und einem neutralen Reinigungsmittel, spülen und trocknen Sie sie ab.
- Waschen Sie die Zerkleinerungsmesser (3) mit Warmwasser und einem neutralen Reinigungsmittel, spülen und trocknen Sie sie ab.
- Wischen Sie die Motoreinheit (2) mit einem weichen, leicht angefeuchteten Tuch ab, danach trocknen Sie sie ab.
- Es ist nicht gestattet, die Motoreinheit (2) ins Wasser oder jegliche andere Flüssigkeiten einzutauchen.
- Zum Reinigen der Motoreinheit (2) und der abnehmbaren Teile dürfen keine Schleifreinigungs- und Lösungsmittel verwendet werden.

- Spülen Sie die Zerkleinerungsmesser (3) mit Warmwasser nach der Verarbeitung von salzigen oder sauren Produkten ab.
- Nach der Verarbeitung von Produkten mit starken Farbeigenschaften, wie, zum Beispiel, Karotte oder Rübe, können sich die Teile färben; zum Reinigen der Teile wischen Sie sie mit einem trockenen, mit Pflanzenöl angefeuchteten Tuch, danach spülen Sie die Teile mit Warmwasser und einem neutralen Reinigungsmittel durch und trocknen Sie diese ab.
- Zum Reinigen des Motoreinheitsgehäuses (3) und der abnehmbaren Teile dürfen keine Schleifreinigungs- und Lösungsmittel verwendet werden.

## AUFBEWAHRUNG

- Bevor den Zerkleinerer zur Aufbewahrung wegzunehmen, lassen Sie ihn reinigen.
- Bewahren Sie das Gerät an einem trockenen, kühlen und für Kinder und behinderte Personen unzugänglichen Ort auf.

## LIEFERUMFANG

1. Zerkleinerer, zusammengebaut — 1 St.
2. Lochdeckel — 1 St.
3. Bedienungsanleitung — 1 St.

## TECHNISCHE EIGENSCHAFTEN

- Betriebsspannung: 220-240 V, ~ 50/60 Hz
- Nennleistungsaufnahme: 350 W
- Maximalbetriebszeit: — 15 Sekunden

## ENTSORGUNG



Um mögliches Schaden für die Umwelt oder für die menschliche Gesundheit durch unkontrollierte Abfallentsorgung zu vermeiden, werfen Sie das Gerät und die Batterien (falls mitgeliefert) nach Ablauf ihrer Nutzungsdauer zusammen mit gewöhnlichen Haushaltsabfällen nicht weg, sondern geben Sie das Gerät und die Batterien in die Spezialpunkte für weitere Entsorgung über.

Die bei der Entsorgung der Erzeugnisse entstehenden Abfälle sind unbedingt zu sammeln und weiter ordnungsmäßig zu entsorgen.

Mehrere Information zur Entsorgung dieses Produkts erhalten Sie bei Ihrer lokalen Stadtverwaltung, einem Abfallentsorgungsdienst oder beim Geschäft, wo Sie dieses Produkt gekauft haben.

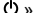
Der Hersteller behält sich das Recht vor, das Design, die Konstruktion und die das gemeine Gerätebetriebsprinzip nicht beeinflussende technische Eigenschaften des Geräts ohne Vorbenachrichtigung zu verändern.

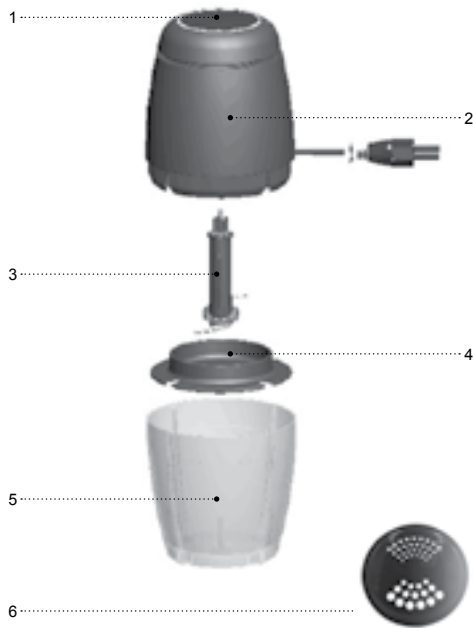
**Die Gerätenutzungsdauer beträgt 3 Jahre**

## ИЗМЕЛЬЧИТЕЛЬ BR1400

Измельчитель предназначен для измельчения овощей, фруктов, ароматических трав, лука, чеснока, небольшого количества мяса, а также для приготовления соусов.

### ОПИСАНИЕ

1. Кнопка включения «»
2. Моторный блок
3. Ножи-измельчители
4. Крышка ёмкости
5. Ёмкость измельчителя
6. Крышка с отверстиями



### МЕРЫ БЕЗОПАСНОСТИ И РЕКОМЕНДАЦИИ ПО ЭКСПЛУАТАЦИИ

Перед использованием устройства внимательно ознакомьтесь с руководством по эксплуатации, после прочтения, сохраните его для использования в будущем.

- Используйте устройство только по его прямому назначению, как изложено в данной инструкции.
- Неправильное обращение с устройством может привести к его поломке, причинению вреда пользователю или его имуществу и не является гарантийным случаем.
- Убедитесь, что рабочее напряжение устройства, указанное на этикетке, соответствует напряжению электросети.

**ВНИМАНИЕ!** Время непрерывной работы измельчителя не должно превышать 15 секунд, после чего сделайте перерыв в работе не менее 5 минут.

- Устанавливайте и используйте устройство на ровной, сухой и устойчивой поверхности.
- Используйте только те детали измельчителя, которые входят в комплект поставки.
- Перед включением измельчителя убедитесь, что все съёмные детали установлены правильно.
- Перед первым использованием измельчителя промойте все съёмные детали, которые будут контактировать с продуктами.

- Помещайте продукты в ёмкость измельчителя до включения устройства, запрещается включать устройство, если в ёмкости измельчителя нет продуктов.
- Охлаждайте горячие продукты прежде чем поместить их в ёмкость измельчителя.
- Следите за количеством продуктов, помещённых в ёмкость измельчителя, и уровнем налитых жидкостей.
- Перед использованием устройства убедитесь, что ножи-измельчители установлены правильно.
- Режущие кромки ножей-измельчителей острые и представляют опасность, обращайтесь с ножами осторожно.
- Если во время работы произошла остановка вращения ножей-измельчителей, выключите устройство, выньте вилку сетевого шнура из розетки, снимите моторный блок измельчителя, крышку и удалите продукт, мешающий вращению ножей-измельчителей. При затруднении вращения ножей-измельчителей рекомендуется добавить в ёмкость измельчителя воду, сок, отвар и т.д.
- Снимать моторный блок измельчителя можно только после полной остановки вращения ножей-измельчителей и отключения его от электрической сети.
- Запрещается использовать устройство вне помещений.
- Не рекомендуется использовать устройство во время грозы.

- Оберегайте устройство от ударов, падений, вибраций и иных механических воздействий.
- Не оставляйте устройство включённое в сеть без присмотра.
- Не используйте устройство в непосредственной близости от нагревательных приборов, источников тепла или открытого пламени.
- Запрещается использовать устройство в местах, где используются или распыляются аэрозоли, а также вблизи от легковоспламеняющихся жидкостей.
- Не используйте устройство вблизи кухонной раковины, в ваннных комнатах, около бассейнов или других ёмкостей, наполненных водой.
- Если устройство упало в воду, немедленно выньте вилку сетевого шнура из электрической розетки и только после этого можно достать устройство из воды.
- Не допускайте, чтобы сетевой шнур касался горячих поверхностей и острых кромок мебели.
- Отключайте устройство от электросети после использования или перед чисткой. При отключении устройства от электрической сети держитесь за вилку сетевого шнура и аккуратно выньте её из электрической розетки, не тяните за сетевой шнур — это может привести к его повреждению и вызвать короткое замыкание.
- Не прикасайтесь к корпусу устройства, к сетевому шнуру и к вилке сетевого шнура мокрыми руками.

- Из соображений безопасности не оставляйте полиэтиленовые пакеты, используемые в качестве упаковки, без присмотра и в местах доступных для детей.

#### **ВНИМАНИЕ!**

Не разрешайте детям играть с полиэтиленовыми пакетами или упаковочной плёнкой. **Опасность удушья!**

- Устройство не предназначено для использования детьми.
- Осуществляйте надзор за детьми, чтобы не допустить использования устройства в качестве игрушки.
- Не разрешайте детям прикасаться к рабочей поверхности, к корпусу устройства, к сетевому шнуру или к вилке сетевого шнура во время работы устройства.
- Будьте особенно внимательны, если поблизости от работающего устройства находятся дети или лица с ограниченными возможностями.
- Во время работы и в перерывах между рабочими циклами размещайте устройство в местах, недоступных для детей.
- Прибор не предназначен для использования лицами (включая детей) с пониженными физическими, психическими или умственными способностями, или при отсутствии у них опыта или знаний,

если они не находятся под контролем или не проинструктированы лицом, ответственным за их безопасность, об использовании прибора.

- Периодически проверяйте целостность сетевого шнура.
- При повреждении сетевого шнура его замену, во избежание опасности, должны производить изготовитель, сервисная служба или подобный квалифицированный персонал.
- Запрещается самостоятельно ремонтировать устройство. Не разбирайте устройство самостоятельно, при возникновении любых неисправностей, а также после падения устройства, отключите его от электросети и обратитесь сервисный центр.
- Во избежание повреждений перевозите устройство в заводской упаковке.
- Храните устройство в сухом прохладном месте, недоступном для детей и людей с ограниченными возможностями.

#### **УСТРОЙСТВО ПРЕДНАЗНАЧЕНО ТОЛЬКО ДЛЯ БЫТОВОГО ИСПОЛЬЗОВАНИЯ**

#### **ПЕРЕД ПЕРВЫМ ИСПОЛЬЗОВАНИЕМ**

**После транспортировки или хранения устройства при отрицательной температуре распакуйте его и подождите 3 часа перед использованием.**

- Распакуйте устройство и удалите все упаковочные материалы.
- Сохраните заводскую упаковку.
- Проверьте комплектацию.
- Ознакомьтесь с мерами безопасности и рекомендациями по эксплуатации.
- Осмотрите устройство на наличие повреждений. При наличии повреждений не включайте его в сеть.
- Убедитесь, что указанные параметры напряжения питания устройства, соответствуют параметрам электрической сети. При использовании устройства в электрической сети частотой 60 Гц, никаких дополнительных действий не требуется.
- Промойте ёмкость (5), крышки (4, 6) тёплой водой с нейтральным моющим средством, ополосните и просушите.
- Промойте ножи-измельчители (3) тёплой водой с нейтральным моющим средством, ополосните и просушите.
- Режущие кромки ножей-измельчителей (3) острые и могут представлять опасность, обращайтесь с ножами-измельчителями (3) осторожно.
- Корпус моторного блока (2) протрите мягкой, слегка влажной тканью, после чего вытрите насухо.
- Запрещается погружать устройство, сетевой шнур и вилку сетевого шнура в воду или любые другие жидкости.

## ИСПОЛЬЗОВАНИЕ ИЗМЕЛЬЧИТЕЛЯ

Измельчитель предназначен для измельчения овощей, фруктов, ароматических трав, лука, чеснока, небольшого количества мяса, а также для приготовления соусов.

### ВНИМАНИЕ!

Время непрерывной работы измельчителя не должно превышать 15 секунд, после чего сделайте перерыв в работе не менее 5 минут.

Запрещается измельчать очень твёрдые продукты, такие как мускатный орех, зёрна кофе, злаки, лёд и замороженные продукты.

- **Примечание:** при первом включении устройства, возможно появление постороннего запаха от электромотора — это допустимо и не является гарантийным случаем.
- **Перед переработкой продуктов (см. таблицу по переработке продуктов):**
  - удалите из мяса кости, жир и жилы, нарежьте мясо, сыр, лук, овощи и фрукты кусочками не более 1,5x1,5 см;
  - очистите орехи от скорлупы, удалите у травы стебли;
  - положите шоколад в холодильник.

## ПЕРЕРАБОТКА ПРОДУКТОВ

- Перед сборкой измельчителя убедитесь, что вилка сетевого шнура не вставлена в электрическую розетку.
- Установите ёмкость (5) на ровной, сухой и устойчивой поверхности.
- Установите ножи-измельчители (3) на ось внутри ёмкости (5). Будьте осторожны ножи-измельчители (3) острые, всегда держите ножи-измельчители (3) за пластмассовый хвостовик.
- Поместите предварительно нарезанные продукты в ёмкость (5).
- **Примечание:**
  - запрещается включать измельчитель без продуктов в ёмкости (5).
  - объём перерабатываемых продуктов не должен превышать 2/3 от объёма ёмкости (5) и не должен быть ниже лезвий ножей-измельчителей (3).
- Установите крышку (4) в ёмкость (5), совместив пазы на крышке (4) с выступами на ёмкости (5).
- Установите моторный блок (2), совместив пазы на моторном блоке (2) с выступами на ёмкости (5).
- Вставьте вилку сетевого шнура в электрическую розетку.
- Для включения измельчителя нажмите и удерживайте кнопку включения (1) « ⏻ ».

- Во время работы, нажимайте на кнопку включения (1) « ⏻ » одной рукой, а другой рукой придерживайте ёмкость (5).
- **Примечание:** если переработка продуктов затруднена или уровень продуктов находится ниже кромки ножей-измельчителей (3), добавьте небольшое количество воды, сока, бульона и т.п.
- После использования измельчителя дождитесь полной остановки вращения ножей-измельчителей (3).
- Выньте вилку сетевого шнура из электрической розетки.
- Снимите моторный блок (2).
- Снимите крышку (4) с ёмкости (5).
- Возьмитесь за пластмассовый хвостовик и выньте ножи-измельчители (3) из ёмкости (5).
- Извлеките переработанные продукты из ёмкости (5).

## ИСПОЛЬЗОВАНИЕ КРЫШКИ (6)

- После измельчения, например, сыра или сухих ароматических трав, снимите моторный блок (2), крышку (4) и выньте ножи-измельчители (3).
- Установите крышку (6) в ёмкость (5), совместив пазы на крышке (6) с выступами на ёмкости (5).
- Добавляйте необходимое количество измельчённых ингредиентов в готовые блюда.

## ТАБЛИЦА ПО ПЕРЕРАБОТКЕ ПРОДУКТОВ

Продукты	Перед измельчением	Вес	Время
Петрушка, травы	удалить стебли, промыть и промокнуть бумажной салфеткой	20 г	15 сек
Лук	очистить и нарезать кусочками 1,5x1,5 см	80-100 г	15 сек
Чеснок	очистить и отделить 5 долек	5 долек	15 сек
Сыр	нарезать кусочками 1,5x1,5 см	80-100 г	15 сек
Морковь	очистить и нарезать кусочками 1,5x1,5 см	80-100 г	15 сек
Мясо	удалить кости, жир и жилы, нарезать кусочками 1,5x1,5 см	80-100 г	15 сек
Орехи	очистить от скорлупы	80-100 г	15 сек
Шоколад	охладить в холодильнике, поломать на кусочки 1,5x1,5 см	30 г	15 сек

**Примечание:** все данные в таблице носят рекомендательный характер.

## ЧИСТКА И УХОД

### ВНИМАНИЕ!

Лезвия ножей-измельчителей (3) острые и представляют опасность. Обращайтесь с ножами-измельчителями (3) осторожно!

- Перед чисткой измельчителя выньте вилку сетевого шнура из электрической сети.
- Снимите моторный блок (2).
- Снимите крышку (4) с ёмкости (5).
- Соблюдая осторожность, извлеките ножи-измельчители (3).
- Промойте детали (4, 5, 6) тёплой водой с использованием нейтрального моющего средства, ополосните и просушите.
- Промойте ножи-измельчители (3) тёплой водой с нейтральным моющим средством, ополосните и просушите.
- Моторный блок (2) протрите мягкой, слегка влажной тканью, после чего вытрите насухо.
- Запрещается погружать моторный блок (2) в воду или любые другие жидкости.
- Запрещается для чистки моторного блока (2) и съёмных деталей использовать абразивные чистящие средства и растворители.
- После переработки солёных или кислых продуктов, ополосните ножи-измельчители (3) тёплой водой.

- После переработки продуктов с сильными красящими свойствами, например, моркови или свёклы, детали могут окраситься, для очистки деталей, протрите их сухой тканью, смоченной растительным маслом, после чего промойте детали тёплой водой с использованием нейтрального моющего средства, ополосните и просушите.
- Запрещается для чистки корпуса моторного блока (3) и съёмных деталей использовать абразивные чистящие средства и растворители.

## ХРАНЕНИЕ

- Перед тем, как убрать измельчитель на хранение, проведите его чистку.
- Храните устройство в сухом прохладном месте, недоступном для детей и людей с ограниченными возможностями.

## КОМПЛЕКТ ПОСТАВКИ

1. Измельчитель в сборе — 1 шт.
2. Крышка с отверстиями — 1 шт.
3. Инструкция — 1 шт.

## ТЕХНИЧЕСКИЕ ХАРАКТЕРИСТИКИ

- Напряжение питания: 220-240 В, ~50/60 Гц
- Номинальная потребляемая мощность: 350 Вт
- Максимальное время работы: — 15 секунд

## УТИЛИЗАЦИЯ



В целях защиты окружающей среды, после окончания срока службы прибора, передайте его в специализированные пункты для дальнейшей утилизации.

Отходы, образующиеся при утилизации изделий, подлежат обязательному сбору с последующей утилизацией в установленном порядке.

Для получения дополнительной информации об утилизации данного продукта обратитесь в местный муниципалитет, службу утилизации бытовых отходов или в магазин, где вы приобрели данный продукт.

Производитель сохраняет за собой право изменять дизайн, конструкцию и технические характеристики, не влияющие на общие принципы работы устройства.

**Срок службы устройства — 3 года**

Дата производства указана в серийном номере.

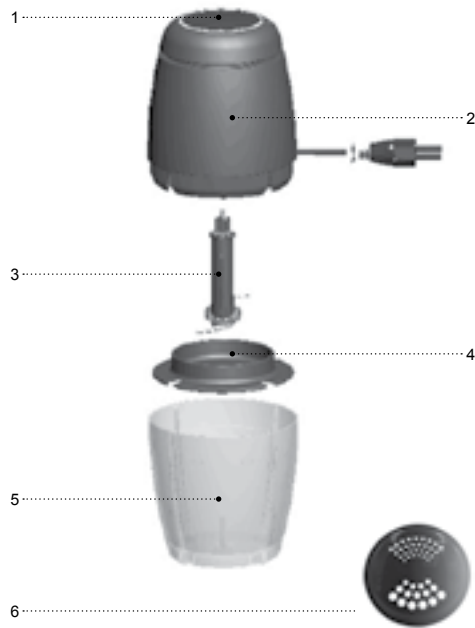
**В случае обнаружения каких-либо неисправностей срочно необходимо обратиться в авторизованный сервисный центр.**

## ҰСАҚТАҒЫШ BR1400

Ұсақтағыш көкөністерді, жемістерді, хош иісті шөптерді, пиязды, сарымсақты, аз мөлшердегі етті ұсақтауға, сондай-ақ тұздықтарды дайындауға арналған.

### СИПАТТАМАСЫ

1. Қосу батырмасы « $\text{O}$ »
2. Моторлық блок
3. Ұсақтағыш-пышақтар
4. Сыйымдылық қақпағы
5. Ұсақтағыш сыйымдылығы
6. Тесіктері бар қақпақ



## ҚАУІПСІЗДІК ШАРАЛАРЫ ЖӘНЕ ПАЙДАЛА- НУ БОЙЫНША НҰСҚАУЛЫҚ

Құрылғыны пайдалану алдында пайдалану бойынша нұсқаулықпен мұқият танысыңыз, оқығаннан кейін, оны болашақта пайдалану үшін сақтап қойыңыз.

- Құрылғыны осы нұсқаулықта баяндалғандай оның тікелей мақсаты бойынша ғана пайдаланыңыз.
- Құрылғыны дұрыс қолданбау оның бұзылуына, және пайдаланушыға немесе оның мүлкіне зиян келтіруге әкеп соғуы мүмкін және кепілдік жағдайы болып табылмайды.
- Заттаңбада көрсетілген құрылғының жұмыс кернеуі электр желісінің кернеуіне сәйкес екеніне көз жеткізіңіз.

**НАЗАР АУДАРЫҢЫЗ!** Ұсақтағыштың үздіксіз жұмыс істеу уақыты 15 секундтан аспауы керек, содан кейін 5 минуттан кем емес үзіліс жасаңыз.

- Құрылғыны тегіс, құрғақ және тұрақты бетке орналастырыңыз және пайдаланыңыз.
- Жеткізілім жиынтығына кіретін ұсақтағыш детальдарын ғана қолданыңыз.
- Ұсақтағышты қосар алдында, барлық алынбалы детальдардың дұрыс орнатылғанына көз жеткізіңіз.
- Ұсақтағышты алғаш пайдаланар алдында, өнімдермен түйісетін, барлық алынбалы детальдарды жуыңыз.

- Ұсақтағыштың сыйымдылығына өнімдерді құрылғыны қосқанға дейін салыңыз, егер құрылғы сыйымдылығының ішінде азық болмаса, құрылғыны қосуға тыйым салынады.
- Ыстық өнімдерді ұсақтағыш сыйымдылығына салардан бұрын, оларды салқындатыңыз.
- Ұсақтағыш сыйымдылығына салынған өнімдер мөлшері мен құйылған сұйықтықтың деңгейін бақылаңыз.
- Құрылғыны пайдалану алдында, ұсақтағыш-пышақтар дұрыс орнатылғанына көз жеткізіңіз.
- Ұсақтағыш-пышақтардың кесетін жиектері өткір және қауіп тудыруы, пышақтарды абайлап қолданыңыз.
- Егер жұмыс кезінде ұсақтағыш-пышақтардың айналуы тоқтаса, құрылғыны өшіріңіз, желі бауының ашасын розеткадан шығарыңыз, ұсақтағыштың моторлық блогын, қақпағын шешіп алыңыз және ұсақтағыш-пышақтардың айналуына кедергі келтірген өнімді алып тастаңыз. Ұсақтағыш-пышақтардың айналуы қиын болған кезде сыйымдылыққа су, шырын, қайнатпа және т. б. қосу ұсынылады.
- Ұсақтағыш-пышақтардың айналуы толық тоқтағаннан кейін және оны электр желісінен ажыратқаннан кейін ғана ұсақтағыштың моторлық блогын алып тастауға болады.
- Құрылғыны үй-жайдан тыс жерде пайдалануға тыйым салынады.

- Найзағай кезінде құрылғыны пайдалану ұсынылмайды.
- Құрылғыны соққыдан, құлаудан, дірілден және басқа да механикалық әсерлерден сақтаңыз.
- Желіге қосылған құрылғыны қараусыз қалдырмаңыз.
- Құрылғыны жылу көздерінің, жылыту аспаптарының немесе ашық оттың тікелей жанында пайдаланбаңыз.
- Құрылғыны азрозольдар пайдаланылатын немесе шашырайтын жерлерде, сондай-ақ тез тұтанатын сұйықтықтарға жақын жерлерде пайдалануға тыйым салынады.
- Құрылғыны ас үй раковинасына жақын, жуынатын бөлмеде, бассейндер немесе басқа да су толтырылған сыйымдылықтарға жақын жерде пайдаланбаңыз.
- Егер құрылғы суға құлап кетсе, дереу желі бауының ашасын электр розеткасынан суырыңыз, осыдан кейін ғана құрылғыны судан алып шығуға болады.
- Желі бауы ыстық беттерге және жиһаздың өткір жиектеріне тиюіне жол бермеңіз.
- Құрылғыны пайдаланып болғаннан кейін немесе тазалау алдында электр желісінен ажыратыңыз. Құрылғыны электр желісінен ажыратқан кезде тек желі бауының ашасынан ұстаңыз және оны электр розеткасынан абайлап шығарыңыз, желі бауынан тартпаңыз — бұл оның зақымдануына әкеліп, қысқа тұйықталуын тудыруы мүмкін.

- Құрылғы корпусын, желі бауын және желі бауының ашасын су қолмен ұстамаңыз.
- Балалардың қауіпсіздігі үшін қаптама ретінде пайдаланылатын, полиэтилен пакеттерді қадағалаусыз қалдырмаңыз.

#### **НАЗАР АУДАРЫҢЫЗ!**

Балаларға полиэтилен пакеттерімен немесе қаптама үлдірімен ойнауға рұқсат етпеңіз. **Тұншығу қаупі!**

- Құрылғы балалардың пайдалануына арналмаған.
- Құрылғыны ойыншық ретінде пайдалануын болдырмау үшін, балаларды қадағалаңыз.
- Құрылғы жұмыс істеп тұрған кезде жұмыс бетіне, құрылғының корпусына, желі бауына немесе желі бауының ашасына тиюіне балаларға рұқсат бермеңіз.
- Егер жұмыс істеп тұрған құрылғының маңында балалар немесе мүмкіндіктері шектеулі адамдар болса, онда ерекше зейінді болыңыз.
- Жұмыс істеу уақытында және жұмыс айналымдары арасындағы үзілістерде құрылғыны балалардың қолы жетпейтін жерде орналастырыңыз.
- Дене, психика немесе ақыл-ой мүмкіндіктері төмендетілген тұлғалардың (балаларды қоса) немесе оларда тәжірибесі немесе білімі болмаса, егер олар бақыланбаса немесе олардың қауіпсіздігі үшін жауап беретін тұлғамен аспапты

- пайдалану туралы нұсқаулықтар берілген болмаса, аспап олардың пайдалануына арналмаған.
- Желі бауының бүтіндігін мерзім сайын тексеріп отырыңыз.
- Желі бауы зақымдалған болса, қауіпті жағдайды болдырмау үшін оны өндіруші, сервистік қызмет немесе баламалы білікті маман ауыстыруы керек.
- Құрылғыны өздігіңізден жөндеуге тыйым салынады. Құрылғыны өздігіңізден бөлшектемеңіз, кез-келген ақаулық пайда болған кезде, сондай-ақ құрылғы құлағаннан кейін оны электр желісінен ажыратыңыз және сервистік орталыққа хабарласыңыз.
- Құрылғыны зақымдап алмас үшін тек зауыттық қаптама ішінде тасымалдаңыз.
- Құрылғыны салқын және құрғақ жерде, балалардың және мүмкіндігі шектеулі адамдардың қолы жетпейтін жерде сақтаңыз.

#### **ҚҰРЫЛҒЫ ТЕК ТҰРМЫСТЫҚ ПАЙДАЛАНЫМДАР ҮШІН ТАҒАЙЫНДАЛҒАН**

#### **АЛҒАШ ПАЙДАЛНАР АЛДЫНДА**

Құрылғыны кері температурада тасымалдағаннан немесе сақтағаннан кейін оны қаптамадан шығарыңыз және пайдаланудың алдында 3 сағат күтіңіз.

- Құрылғыны қаптамадан шығарыңыз және барлық қаптама материалдарын жойыңыз.
- Зауыт қаптамасын сақтаңыз.
- Жиынтығын тексеріңіз.
- Қауіпсіздік шаралары мен пайдалану нұсқауларымен танысыңыз.
- Құрылғыны зақымдануына қатысты тексеріп шығыңыз, зақымдануы болған жағдайда оны желіге қоспаңыз.
- Құрылғының қуаттандыру кернеуінің көрсетілген параметрлері электр желісінің параметрлеріне сәйкес келетініне көз жеткізіңіз. Құрылғыны 60 Гц жиіліктегі электр желісінде пайдаланғанда, ешқандай қосымша әрекет қажет емес.
- Сыйымдылықты (5), қапқақтарды (4, 6) бейтарап жуу құралы бар жылы сумен жуыңыз, шайыңыз және құрғатыңыз.
- Ұсақтағыш-пышақтарды (3) бейтарап жуу құралы бар жылы сумен жуыңыз, шайыңыз және құрғатыңыз.
- Ұсақтағыш-пышақтардың (3) кесетін жиектері өткір және қауіп тудыруы мүмкін, ұсақтағыш-пышақтарды (3) абайлап қолданыңыз.
- Моторлық блок корпусын (2) сәл дымқыл жұмсақ матамен сүртіп, артынан құрғатып сүртіңіз.
- Құрылғыны, желі бауын және желі бауының ашасын суға немесе басқа кез келген сұйықтықтарға батыруға тыйым салынады.

## ҰСАҚТАҒЫШТЫҢ ҚОЛДАНУЫ

Ұсақтағыш көкөністерді, жемістерді, хош иісті шөптерді, пиязды, сарымсақты, аз мөлшердегі етті ұсақтауға, сондай-ақ тұздықтарды дайындауға арналған.

### НАЗАР АУДАРЫҢЫЗ!

Ұсақтағыштың үздіксіз жұмыс істеу уақыты 15 секундтан аспауы керек, одан кейін 5 минуттан кем емес уақытқа үзіліс жасаңыз.

Өте қатты өнімдерді, яғни жұпар жаңғағы, сүйектер, кофе дәндері, дақылдар, мұз және мұздалтылған өнімдер сияқтыларды ұсақтауға тыйым салынады.

- **Ескертпе:** құрылғыны бірінші рет қосқан кезде, қыздыру элементінен бөтен иістің пайда болуы мүмкін- бұл қалыпты жағдай және кепілдік оқиғасы емес.

### ӨНІМДЕРДІ ҚАЙТА ӨНДЕУ АЛДЫНДА (ӨНІМДЕРДІҚАЙТА ӨНДЕУ КЕСТЕСІН ҚАРАҢЫЗ):

- еттен сүйектерін, майы мен сіңірлерін алып тастаңыз, етті, сырды, пиязды, көкөністер мен жемістерді 1,5x1,5 см-ден артық емес кесектерге кесіңіз;
- жаңғақтарды қабығынан тазалаңыз, шөптердің сабақтарын жойыңыз;

- шоколадты тоңазытқышқа салыңыз.

### ӨНІМДЕРДІ ҚАЙТА ӨНДЕУ

- Қондырмаларды орнатар алдында, желі бауының ашасы электр розеткасына сұғулы тұрмағанын тексеріп алыңыз.
- Сыйымдылықты (5) тегіс, құрғақ және тұрақты бетке орналастырыңыз.
- Ұсақтағыш-пышақтарды (3) сыйымдылық (5) ішіндегі білікке орнатыңыз. Сақ болыңыз ұсақтағыш-пышақтар (3) өткір, әрқашан ұсақтағыш-пышақтарды (3) пластмассалы құйрықшасынан ұстаңыз.
- Алдын-ала кесілген өнімдерді сыйымдылыққа (5) салыңыз.
- **Ескертпе:**
  - ұсақтағышты сыйымдылықтағы (5) өнімдерсіз қосуға тыйым салынады.
  - қайта өңделетін өнімдер көлемі сыйымдылық (5) көлемінің 2/3 аспауы қажет, және ұсақтағыш-пышақ жүздерінен (3) төмен болмауы тиіс.
- Қақпақты (4) сыйымдылыққа (5) орнатыңыз, ол үшін қақпақтағы (4) ойықтарды сыйымдылықтағы (5) бұдырлармен сәйкестендіріңіз.
- Моторлық блокты (2) орнатыңыз, ол үшін моторлық блоктағы (2) ойықтарды сыйымдылықтағы (5) бұдырлармен сәйкестендіріңіз.
- Желі бауының ашасын электр розеткасына тығыңыз.

- Ұсақтағышты іске қосу үшін қосу (1) « $\Phi$ » батырмасын басыңыз және ұстап тұрыңыз.
- Жұмыс кезінде қосу батырмасына (1) « $\Phi$ » бір қолмен басып, екінші қолмен сыйымдылықты (5) ұстап тұрыңыз.
- **Ескертпе:** егер өнімдерді қайта өңдеу қиындаса немесе өнім деңгейі ұсақтағыш-пышақтардың (3) жиегінен төмен болса, аз мөлшерде су, шырын, сорпа және т. б. қосыңыз.
- Ұсақтағышты пайдаланғаннан кейін ұсақтағыш-пышақтарының (3) айналуы тоқтауын күтіңіз.
- Желі бауының ашасын электр розеткадан ажыратыңыз.
- Моторлық блокты (2) шешіп алыңыз.
- Сыйымдылықтан (5) қақпақты (4) шешіп алыңыз.
- Пластмассалық құйрықшадан ұстаңыз және ұсақтағыш-пышақтарды (3) сыйымдылықтан (5) шығарыңыз.
- Қайта өңделген өнімдерді сыйымдылықтан (5) шығарыңыз.

### ҚАҚПАҚТЫ (6) ПАЙДАЛАНУ

- Мысалы, сырды немесе құрғақ хош иісті шөптерді ұсақтағаннан кейін, моторлық блокты (2), қақпақты (4) шешіп алыңыз және ұсақтағыш-пышақтарды (3) шығарыңыз.
- Қақпақты (6) сыйымдылыққа (5) орнатыңыз, ол үшін қақпақтағы (6) ойықтарды сыйымдылықтағы (5) бұдырлармен сәйкестендіріңіз.

- Дайын тағамдарға ұсақталған ингредиенттердің қажетті мөлшерін қосыңыз.

### ӨНІМДЕРДІ ҚАЙТА ӨНДЕУ КЕСТЕСІ

Өнімдер	Ұсақтау алдында	Салмағы	Уақыты
Ақжелкен, шөптер	сабақтарын алып тастаңыз, қағаз майлықпен сіңіріңіз және жуыңыз	20 г	15 сек
Пияз	тазалаңыз және кесектерге кесіңіз 1,5x1,5 см	80-100 г	15 сек
Сарымсақ	5 бөлігін бөлшектеңіз және тазалаңыз	5 бөлік	15 сек
Сыр	кесектерге кесіңіз 1,5x1,5 см	80-100 г	15 сек
Сәбіз	тазалаңыз және кесектерге кесіңіз 1,5x1,5 см	80-100 г	15 сек
Ет	сүйектерді, май мен сіңірлерді алып тастаңыз, 1,5x1,5 см кесектерге кесіңіз	80-100 г	15 сек
Жаңғақтар	қабықтан тазарту	80-100 г	15 сек
Шоколад	тоңазытқышта салқындатыңыз, 1,5x1,5 см кесектерге сындырыңыз	30 г	15 сек

- **Ескертпе:** кестедегі барлық мөлiмeттер ұсыныстық сипатта келiтiрiлген.



## ТАЗАЛАУЫ МЕН КҮТІМІ

### НАЗАР АУДАРЫҢЫЗ!

Ұсақтағыш-пышақтардың жүздері (3) өткір және қауіп төндіреді. Ұсақтағыш-пышақтарды (3) абайлап қолданыңыз!

- Ұсақтағышты тазалардың алдында желі бауының ашасын электр желісінен шығарыңыз.
- Моторлық блокты (2) шешіп алыңыз.
- Сыйымдылықтан (5) қақпақты (4) шешіп алыңыз.
- Абайлық сақтап, ұсақтағыш-пышақтарды (3) шығарып алыңыз.
- Детальдарды (4, 5, 6) бейтарап жуу құралын пайдаланып жылы сумен жуыңыз, шайыңыз және құрғатыңыз.
- Ұсақтағыш-пышақтарды (3) бейтарап жуу құралы бар жылы сумен жуыңыз, шайыңыз және құрғатыңыз.
- Моторлық блокты (2) жұмсақ, сәл дымқыл матамен сүртіп алыңыз, содан кейін құрғатып сүртіңіз.
- Моторлық блокты (2) суға немесе кез-келген басқа сұйықтықтарға салуға тыйым салынады.
- Моторлық блокты (2) және алмалы детальдарды тазалау үшін абразивті тазалау құралдары мен еріткіштерді пайдалануға тыйым салынады.
- Тұздалған немесе қышқыл өнімдерді қайта өңдегеннен кейін, ұсақтағыш-пышақтарды (3) жылы сумен шайыңыз.

- Күшті бояғыш қасиеттері бар өнімдерді қайта өңдегеннен кейін, мысалы, сәбіз немесе қызылша, детальдар боялуы мүмкін, детальдарды тазалау үшін, оларды өсімдік майымен майланған құрғақ матамен сүртіңіз, содан кейін детальдарды жылы сумен бейтарап жуу құралын пайдаланып жуыңыз, шайыңыз және құрғатыңыз.
- Моторлық блоктың корпусын (3) және шешілетін бөлшектерді тазалау үшін абразивтік тазалау құралдары мен еріткіштерді пайдалануға тыйым салынады.

## САҚТАУ

- Ұсақтағышты сақтауға жинаудың алдында оның тазалауын іске асырыңыз.
- Құрылғыны салқын және құрғақ жерде, балалардың және мүмкіндігі шектеулі адамдардың қолы жетпейтін жерде сақтаңыз.

## ЖЕТКІЗІЛІМ ЖИЫНТЫҒЫ

1. Жинақтағы ұсақтағыш — 1 дн.
2. Тесіктері бар қақпақ — 1 дн.
3. Нұсқаулық — 1 дн.

## ТЕХНИКАЛЫҚ СИПАТТАМАЛАР

- Қуаттандыру кернеуі: 220-240 В, ~50/60 Гц
- Номиналдық тұтыну қуаты: 350 Вт
- Жұмыстың максималды уақыты: — 15 секунд

## ПАЙДАҒА АСЫРУ



Қалдықтардың бақыланбай пайдаға асыруынан қоршаған ортаға немесе адамдардың денсаулығына зиян келтірмеу үшін, құрылғының немесе қуаттандыру элементтерінің (егер жиынтыққа кірсе) қызмет ету мерзімі аяқталғаннан кейін оларды

өдеттегі тұрмыстық қалдықтармен бірге тастамаңыз, аспапты және қуаттандыру элементтерін одан әрі пайдаға асыру үшін арнайы пункттерге жіберіңіз.

Бұйымдарды пайдаға асыру кезінде пайда болатын қалдықтар белгіленген тәртіп бойынша келесі пайдаға асырылатын міндетті жинауға жатады.

Осы өнімді пайдаға асыру туралы қосымша ақпаратты алу үшін жергілікті муниципалитетке, тұрмыстық қалдықтарды пайдаға асыру қызметіне немесе осы өнімді Сіз сатып алған дүкенге хабарласыңыз.

Өндіруші құрылғының жалпы жұмыс ұстанымдарына әсер етпейтін дизайнды, алдын ала ескертусіз құрастырылымын және техникалық сипаттамаларды өзгерту құқығын өзінде сақтайды.

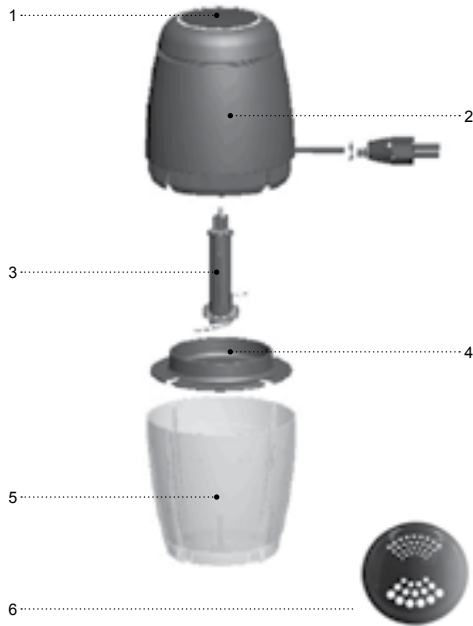
**Құрылғының қызмет ету мерзімі — 3 жыл**

## ЗДРАБНЯЛЬНІК BR1400

Здрабняльнік прызначаны для драблення гародніны, садавіны, ароматычных траваў, цыбулі, часныку, невялікай колькасці мяса, а таксама для прыгатавання соусаў.

### АПІСАННЕ

1. Кнопка ўключэння « $\Phi$ »
2. Маторны блок
3. Нажы-здрабняльнікі
4. Вечка ёмістасці
5. Ёмістасць здрабняльніка
6. Вечка з адтулінамі



### МЕРЫ БЯСПЕКІ І РЭКАМЕНДАЦЫІ ПА ЭКСПЛУАТАЦЫІ

Перад выкарыстаннем прылады ўважліва азнаёмцеся з кіраўніцтвам па эксплуатацыі, пасля чытання захавайце яго для выкарыстання ў будучыні.

- Выкарыстоўвайце прыладу толькі па яе прамым прызначэнні, як вызначана ў дадзенай інструкцыі.
- Няправільнае выкарыстанне прылады можа прывесці да яе паломкі, прычынення шкоды карыстальніку ці яго маёмасці і не з'яўляецца гарантыйным выпадкам.
- Пераканайцеся, што працоўная напруга прылады, якая паказана на этыкетцы, адпавядае напруге электрасеткі.

**УВАГА! Час бесперапыннай працы здрабняльніка не павінен перавышаць 15 секунд, пасля чаго зрабіце перапынак ў працы не меней 5 хвілін.**

- Усталёўвайце і выкарыстоўвайце прыладу на роўнай, сухой і ўстойлівай паверхні.
- Выкарыстоўвайце толькі тыя дэталі здрабняльніка, якія ўваходзяць у камплект пастаўкі.
- Перад уключэннем здрабняльніка пераканайцеся, што ўсе здымныя дэталі ўсталяваны правільна.
- Перад першым выкарыстаннем здрабняльніка прамыйце ўсе здымныя дэталі, якія будуць катнаваць з прадуктамі.

- Кладзіце прадукты ў ёмістасць здрабняльніка да ўключэння прылады, забараняецца ўключаць прыладу, калі ў ёмістасці здрабняльніка няма прадуктаў.
- Астуджайце гарачыя прадукты перад тым, як пакласці іх у ёмістасць здрабняльніка.
- Сачыце за колькасцю прадуктаў, пакладзеных у ёмістасць здрабняльніка, і ўзроўнем налітых вадкасяцяў.
- Перад выкарыстаннем прылады пераканайцеся, што нажы-здрабняльнікі ўсталяваны правільна.
- Рэжучыя кромкі нажоў-здрабняльнікаў вострыя і ўяўляюць небяспеку, будзьце асцярожныя з нажамі.
- Калі падчас працы адбылося спыненне кручэння нажоў-здрабняльнікаў, выключыце прыладу, выміце вілку шнура сілкавання з разеткі, зніміце маторны блок здрабняльніка, вечка і выдаліце прадукт, які перашкаджае кручэнню нажоў-здрабняльнікаў. У выпадку цяжкага кручэння нажоў-здрабняльнікаў рэкамендуецца дадаць у ёмістасць здрабняльніка вадку, сок, адвар і г.д.
- Знімаць маторны блок здрабняльніка можна толькі пасля поўнага спынення кручэння нажоў-здрабняльнікаў і адключэння яго ад электрычнай сеткі.
- Забараняецца выкарыстоўваць прыладу па-за памяшканнямі.
- Не рэкамендуецца выкарыстоўваць прыладу падчас навальніцы.

- Аберагайце прыладу ад удараў, падзенняў, вібрацый і іншых механічных уздзеянняў.
- Не пакідайце прыладу, якая ўключана ў сетку, без нагляду.
- Не выкарыстоўвайце прыладу ў непасрэднай блізкасці ад нагрэвальных прылад, крыніц цяпла ці адкрытага полымя.
- Забараняецца выкарыстоўваць прыладу ў месцах, дзе выкарыстоўваюцца ці распыляюцца аэразолі, а таксама зблізку ад лёгкаўзгаральных вадкасцяў.
- Не выкарыстоўвайце прыладу зблізку ад кухоннай ракавіны, ў ваннах памяшканнях, каля басейнаў ці іншых ёмістасцяў, якія напоўнены вадой.
- Калі прылада ўпала ў ваду, неадкладна выміце вілку шнура сілкавання з электрычнай сеткі, і толькі пасля гэтага мажліва дастаць прыладу з вады.
- Не дапушчайце, каб шнур сілкавання дакранаўся да гарачых паверхняў і вострых кромак мэблі.
- Адключайце прыладу ад электрычнай сеткі пасля выкарыстання ці перад чысткай. Падчас адключэння прылады ад сеткі трымайцеся за вілку шнура сілкавання і акуратна вымайце яе з электрычнай разеткі, не цягніце за шнур сілкавання — гэта можа прывесці да яго пашкоджання і вызваць кароткае замыканне.
- Не дакранаіцеся да корпусу прылады, шнуру сілкавання і вілцы шнура сілкавання мокрымі рукамі.

- З меркаванняў бяспекі дзяцей не пакідайце поліэтыленавыя пакеты, якія выкарыстоўваюцца ў якасці пакавання, без нагляду.

#### **УВАГА!**

Не дазваляйце дзецям гуляць з поліэтыленавымі пакетамі ці пакавальнай плёнкай. **Небяспека удушша!**

- Прылада не прызначана для выкарыстання дзецьмі.
- Здзяйсняйце нагляд за дзецьмі каб не дапусціць выкарыстання прылады ў якасці цацкі.
- Не дазваляйце дзецям дакранацца да працоўнай паверхні, корпусу прылады, шнуру сілкавання ці вілцы шнура сілкавання падчас працы прылады.
- Будзьце асабліва ўважлівымі, калі зблізку ад прылады, якая працуе, знаходзяцца дзеці ці асобы з абмежаванымі мажлівасцямі.
- Падчас працы і ў перапынках паміж працоўнымі цыкламі трымайце прыладу ў месцах, недасягалых для дзяцей.
- Прылада не прызначана для выкарыстання асобамі (уключаючы дзяцей) з паніжанымі фізічнымі, псіхічнымі або разумовымі здольнасцямі або пры адсутнасці ў іх досведу і ведаў, калі яны не знаходзяцца пад кантролем або не праінструктаваны аб выкарыстанні прылады асобай, якая адказвае за іх бяспеку.

- Перыядычна правярайце цэласнасць шнура сілкавання.
- Пры пашкоджанні шнура сілкавання яго замену, у пазбяганне небяспекі, павінны праводзіць вытворца, сервісная служба ці падобны кваліфікаваны персанал.
- Забараняецца самастойна рамантаваць прыладу. Не разбірайце прыладу самастойна, пры ўзнікненні любых няспраўнасцяў, а таксама пасля падзення прылады выключыце яе з электрычнай разеткі і звярніцеся ў сервісны цэнтр.
- У пазбяганне пашкоджанняў перавазіце прыладу ў завадскім пакаванні.
- Захоўвайце прыладу ў месцах, недаступных для дзяцей і людзей з абмежаванымі мажлівасцямі.

#### **ПРЫЛАДА ПРЫЗНАЧАНА ТОЛЬКІ ДЛЯ ПАБЫТАВАГА ВЫКАРЫСТАННЯ**

#### **ПЕРАД ПЕРШЫМ ВЫКАРЫСТАННЕМ**

**Пасля транспартыроўкі ці захоўвання прылады пры адмоўнай тэмпературы, распакуйце яе і пачакайце 3 гадзіны перад выкарыстаннем.**

- Распакуйце прыладу і выдаліце ўсе пакавальныя матэрыялы.
- Зберажыце завадское пакаванне.
- Праверце камплектацыю.
- Азнаёмцеся з мерамі бяспекі і рэкамендацыямі па эксплуатацыі.

- Аглядзіце прыладу на наяўнасць пашкоджанняў, пры наяўнасці пашкоджанняў не ўключайце яе ў сетку.
- Пераканайцеся, што параметры напругі прылады адпавядаюць параметрам электрычнай сеткі. Пры выкарыстанні прылады ў электрычнай сетцы чашчынёй 60 Гц. ніякія дадатковая дзеянні не патрабуюцца.
- Прамойце ёмістасць (5), вечкі (4, 6) цёплай вадой з нейтральным мыйным сродкам, спаласніце і прасушыце.
- Прамойце нажы-здрабняльнікі (3) цёплай вадой з нейтральным мыйным сродкам, спаласніце і прасушыце.
- Рэжучыя кромкі нажоў-здрабняльнікаў (3) вострыя і могуць ўяўляць небяспеку, будзьце асцярожныя з нажамі-здрабняльнікамі (3).
- Корпус маторнага блока (2) пратрыце мяккай, злёгка вільготнай тканінай, пасля чаго вытрыце насуха.
- Забараняецца апускаць прыладу, шнур сілкавання і вілку шнура сілкавання ў ваду ці любыя іншыя вадкасці.

#### **ВЫКАРЫСТАННЕ ЗДРАБНЯЛЬНІКА**

**Здрабняльнік прызначаны для драблення гародніны, садавіны, араматычных траваў, цыбулі, часныку, невялікай колькасці мяса, а таксама для прыгатавання соусаў.**

**УВАГА!**

Час бесперапыннай працы здрабняльніка не павінен перавышаць 15 секунд, пасля чаго зрабіце перапынак у працы не меней 5 хвілін.

Забараняецца здрабляць вельмі цвёрдыя прадукты, такая як мускатны арэх, зерні кавы, зёлкі, лёд і замарожаныя прадукты.

- **Нататка:** пры першым уключэнні прылады мажліва з'яўленне старонняга паху ад электраматора — гэта дапушчальна і не з'яўляецца гарантыйным выпадкам.

**ПЕРАД ПЕРАПРАЦОЎКАЙ ПРАДУКТАЎ (ГЛ. ТАБЛІЦУ ПА ПЕРАПРАЦОЎЦЫ ПРАДУКТАЎ):**

- выдаліце з мяса косткі, тлушч і жылы, нарэжце мяса, сыр, цыбулю, гародніну і садавіну кавалачкамі е болей 1,5x1,5 см;
- ачысціце арэхі ад шкарлупіны, выдаліце з травы сцеблы;
- пакладзіце шакалад у халадзільнік.

**ПЕРАПРАЦОЎКА ПРАДУКТАЎ**

- Перад зборкай здрабняльніка пераканайцеся, што вілка шнура сілкавання не ўсталёвана ў электрычную разетку.
- Усталюйце ёмістасць (5) на роўнай, сухой і ўстойлівай паверхні.

- Усталюйце нажы-здрабняльнікі (3) на вось усярэдзіне ёмістасці (5). Будзьце асцярожныя: нажы-здрабняльнікі (3) вострыя, заўсёды трымайце нажы-здрабняльнікі (3) за пластмасавы хваставік.
- Пакладзіце папярэдне нарэзаныя прадукты ў ёмістасць (5).
- **Нататка:**
  - забараняецца ўключаць здрабняльнік без прадуктаў у ёмістасці (5).
  - аб'ём прадуктаў, якія перапрацоўваюцца, не павінен перавышаць 2/3 ад аб'ёму ёмістасці (5), і не павінен быць ніжэй лёзаў нажоў-здрабняльнікаў (3).
- Усталюйце вечка (4) у ёмістасць (5), сумясціўшы пазы на вечцы (4) з выступамі на ёмістасці (5).
- Усталюйце маторны блок (2), сумясціўшы пазы на маторным блоку (2) з выступамі на ёмістасці (5)..
- Устаўце вілку шнура сілкавання ў электрычную разетку.
- Для ўключэння прылады націсніце і ўтрымлівайце кнопку ўключэння (1) « ⏻ ».
- Падчас працы націскайце на кнопку ўключэння (1) « ⏻ » адной рукой, а другой рукой прытрымлівайце ёмістасць (5).
- **Нататка:** калі перапрацоўка прадуктаў здзяйсняецца цяжка ці ўзровень прадуктаў знаходзіцца ніжэй кромкі нажоў-здрабняльнікаў (3), дадайце невялікую колькасць вады, сока, бульёну і г.д.

- Пасля выкарыстання здрабняльніка дачакайцеся поўнага спынення кручэння нажоў-здрабняльнікаў (3).
- Выміце вілку шнура сілкавання з электрычнай разеткі.
- Зніміце маторны блок (2).
- Зніміце вечка (4) з ёмістасці (5).
- Вазьміцеся за пластмасавы хваставік і выміце нажы-здрабняльнікі (3) з ёмістасці (5).
- Выміце перапрацаваныя прадукты з ёмістасці (5).

**ВЫКАРЫСТАННЕ ВЕЧКА (6)**

- Пасля драблення, напрыклад, сыру ці сухіх ароматычных траваў, зніміце маторны блок (2), вечка (4) і выміце нажы-здрабняльнікі (3).
- Усталюйце вечка (6) у ёмістасць (5), сумясціўшы пазы на вечцы (6) з выступамі на ёмістасці (5).
- Дадавайце неабходную колькасць драбленых прадуктаў у гатовыя стравы.

**ТАБЛІЦА ПА ПЕРАПРАЦОЎЦЫ ПРАДУКТАЎ**

Прадукты	Перад драбленнем	Вага	Час
Пятрушка, травы	выдадзіць сцеблы, прамыць і прамкнуць папяровай сурвэткай	20 г	15 сек
Цыбуля	ачысціць і нарэзаць кавалачкамі 1,5x1,5 см	80-100 г	15 сек
Часнык	ачысціць і аддзяліць 5 дзелек	5 дзелек	15 сек

Сыр	нарэзаць кавалачкамі 1,5x1,5 см	80-100 г	15 сек
Морква	ачысціць і нарэзаць кавалачкамі 1,5x1,5 см	80-100 г	15 сек
Мяса	выдаліць косткі, тлушч і жылы, нарэзаць кавалачкамі 1,5x1,5 см	80-100 г	15 сек
Арэхі	ачысціць ад шкарлупіны	80-100 г	15 сек
Шакалад	астудзіць у халадзільніку, паламаць на кавалачкі 1,5x1,5 см	30 г	15 сек

**Нататка:** усе дадзеныя ў табліцы носяць рэкамендацыйны характар.

**ЧЫСТКА І ЎХОД****УВАГА!**

Лёзы нажоў-здрабняльнікаў (3) вострыя і ўяўляюць небяспеку. Будзьце асцярожныя з нажамі-здрабняльнікамі (3)!

- Перад чысткай здрабняльніка выміце вілку шнура сілкавання з электрычнай сеткі.
- Зніміце маторны блок (2).
- Зніміце вечка (4) з ёмістасці (5).
- Выконваючы меры бяспекі, выміце нажы-здрабняльнікі (3).

- Прамыйце дэталі (4, 5, 6) цёплай вадой з выкарыстаннем нейтральнага мыйнага сродку, спаласніце і прасушыце.
- Прамыйце нажы-здрабняльнікі (3) цёплай вадой з нейтральным мыйным сродкам, спаласніце і прасушыце.
- Маторны блок (2) пратрыце мяккай, злёгка вільготнай тканінай, пасля чаго вытрыце насуха.
- Забараняецца апусаць маторны блок (2) ў ваду ці любыя іншыя вадкасці.
- Забараняецца для чысткі маторнага блока (2) і здымных дэталяў выкарыстоўваць абразіўныя чысцячыя сродкі і растваральнікі.
- Пасля перапрацоўкі салёных ці кіслых прадуктаў спаласніце нажы-здрабняльнікі (3) цёплай вадой.
- Пасля перапрацоўкі прадуктаў з моцнымі фарбавальнымі уласцівасцямі, напрыклад, морквы ці буракоў, дэталі могуць пафарбавацца, для ачысткі дэталяў пратрыце іх сухой тканінай, якая змочана ў алеі, пасля чаго прамыйце дэталі цёплай вадой з выкарыстаннем нейтральнага мыйнага сродку, спаласніце і прасушыце.
- Забараняецца для чысткі корпуса маторнага блока (3) і здымных дэталяў выкарыстоўваць абразіўныя чысцячыя сродкі і растваральнікі.

## ЗАХОЎВАННЕ

- Перад тым, як убраць здрабняльнік на захоўванне, здзяйсніце яго чыстку.
- Захоўвайце прыладу ў сухім прахалодным месцы, недаступным для дзяцей і людзей з абмежаванымі мажлівасцямі.

## КАМПЛЕКТ ПАСТАЎКІ

1. Здрабняльнік у зборы — 1 шт.
2. Вечка з адтулінамі — 1 шт.
3. Інструкцыя — 1 шт.

## ТЭХНІЧНЫЯ ХАРАКТАРЫСТЫКІ

- Напруга сілкавання: 220-240 В ~ 50/60 Гц
- Намінальная спажываемая магутнасць: 350 Вт
- Максімальны час працы: — 15 секунд

## УТЫЛІЗАЦЫЯ



Каб прадухіліць мажлівую шкоду навакольнаму асяроддзю ці здароўю людзей ад некантралюемай утылізацыі адыходаў, пасля сканчэння тэрміну службы прылады ці элементаў сілкавання (калі ўваходзяць у камплект), не выкідвайце іх разам са звычайнымі пабытавымі адыходамі, перадайце прыладу і элементы сілкавання ў спецыялізаваныя пункты для далейшай утылізацыі.

Адыходы, якія ствараюцца пры ўтылізацыі вырабаў, падлягаюць абавязковаму збору з наступнай утылізацыяй ва ўсталяваным парадку.

Каб атрымаць дадатковую інфармацыю пра ўтылізацыю дадзенага прадукта, звярніцеся ў мясцовы муніцыпалітэт, службу ўтылізацыі пабытавых адыходаў ці ў краму, дзе Вы набылі дадзены прадукт.

Вытворца захоўвае за сабой права змяняць дызайн, канструкцыю і тэхнічныя характарыстыкі, якія не ўплываюць на агульныя прынцыпы працы прылады, без папярэдняга апавяшчэння.

**Тэрмін службы прылады — 3 гады**

.....  
.....  
.....  
.....  
.....  
.....  
.....  
.....  
.....  
.....  
.....  
.....  
.....  
.....  
.....  
.....  
.....  
.....  
.....  
.....  
.....  
.....  
.....

Hergestellt für «Ruste GmbH»,  
Berggasse 18/18, 1090 Wien,  
Österreich

Produced for «Ruste GmbH»,  
Berggasse 18/18, 1090 Vienna, Austria

Изготовлено по заказу Русте Гмбх,  
Бергасе 18/18, 1090 Вена, Австрия

Уполномоченное изготовителем  
лицо: ООО «Грантэл»  
143912, МО, г. Балашиха,  
ш. Энтузиастов, вл. 1А  
т.: +7 (495) 297-50-20,  
e-mail: info@brayer.su

Made in China/Произведено в Китае

[brayer.su](http://brayer.su)

