

Instruction manual  
Инструкция по эксплуатации

Hot air brush BR3133VT  
Фен-щётка BR3133VT



## СОДЕРЖАНИЕ

EN.....	3
DE.....	8
RU.....	15
KZ.....	21

## HOT AIR BRUSH BR3133VT

The hot air brush is used for styling dry or slightly damp hair.

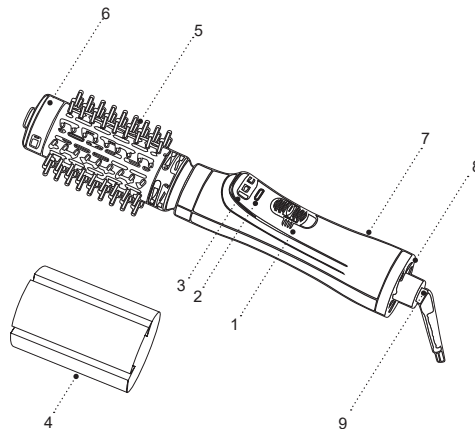
### DESCRIPTION

1. Operation mode switch 0/C/1/2
2. Light indicator
3. Thermal brush rotation ON-buttons < >
4. Protective attachment
5. 40 mm diameter thermal brush
6. Thermo brush release buttons
7. Body
8. Air inlets
9. Hanging loop

### ATTENTION!

- Do not use the unit near water in the bathrooms, showers, swimming pools etc.
- After using the unit in a bathroom, unplug it and take the power plug out of the mains socket, as the proximity of water is dangerous even if the unit is switched off.

– For additional protection it is reasonable to install a residual current device (RCD) with nominal operation current not exceeding 30 mA into the mains of a bathroom. To install it, contact an electrical technician.



## SAFETY MEASURES AND OPERATION RECOMMENDATIONS

**Read the operation manual carefully before using the unit; after reading, keep it for future reference.**

- Use the unit for its intended purpose only, as specified in this manual.
- Mishandling the unit can lead to its breakage and cause harm to the user or damage to the user's property, which is not covered by warranty.
- The hot air brush is intended only for styling of dry and slightly damp hair, do not use the unit for styling wet hair or synthetic wigs.
- Make sure that the operating voltage of the unit indicated on the label corresponds to your home mains voltage.
- Do not use the unit when you are drowsy.
- Do not use the unit outdoors.
- It is not recommended to use the unit during lightning storms.
- Protect the unit from impacts, falling, vibrations and other mechanical stress.
- Never leave the plugged-in hot air brush unattended.
- Do not use the unit near heating appliances, heat sources or open flame.
- Do not use the unit in places where aerosols are used or sprayed and close to inflammable liquids.
- Do not use the unit near a kitchen sink, in bathrooms, near swimming pools or other containers filled with water.
- Do not use the unit while taking a bath.
- Do not hang and do not keep the unit in places where it can fall into a bath or a sink filled with water; do not immerse the unit body, power cord or power plug into water or any other liquid.
- If the unit is dropped into water, unplug it immediately; only then take the unit out of the water.
- Do not let the power cord touch hot surfaces and sharp edges of furniture.
- Unplug the unit after usage or before cleaning. When unplugging the unit, hold the power plug and carefully remove it from the mains socket, do not pull the power cord, as this can lead to its damage and cause a short circuit.
- Do not touch the unit body, the power cord and the power plug with wet hands.
- Avoid contact of hot surfaces with your face, neck and other parts of your body.
- Do not direct hot air into eyes or other heat-sensitive body parts.
- The attachment gets hot during operation. Allow it to cool down before removal.
- Never insert any foreign objects into any openings in the unit's body.
- Do not block the air inlets of the hot air brush and do not place it on a soft surface, where the air inlets may be blocked. Keep the air inlets free of lint, dust and hair etc.
- Clean the unit regularly.
- Unplug the unit after usage and before cleaning.
- For child safety reasons, do not leave polyethylene bags used as packaging unattended.

**ATTENTION!**

Do not allow children to play with polyethylene bags or packaging film. **Danger of suffocation!**

- The hot air brush is not intended for usage by children.
- Do not leave children unattended to prevent using the unit as a toy.
- Do not allow children to touch the operating surface, the unit's body, the power cord or the power plug during operation of the unit.
- Be especially cautious when children or disabled persons are near the operating unit.
- During and between the operation cycles of the unit, place it out of reach of children.
- The unit is not intended for usage by physically or mentally disabled persons (including children) or by persons lacking experience or knowledge unless they are supervised by a person responsible for their safety or have been instructed by such person on the usage of the unit.
- Regularly check the integrity of the power cord.
- If the power cord is damaged, it should be replaced by the manufacturer, a maintenance service or by similar qualified personnel, to avoid danger.
- Do not repair the unit by yourself. Do not disassemble the unit by yourself; in case of any malfunction or if the unit is dropped, unplug it and apply to the service center.
- To avoid damage, transport the unit in the original package only.
- Keep the unit in a dry cool place out of reach of children and disabled persons.

**THE UNIT IS INTENDED FOR HOUSEHOLD USE ONLY, DO NOT USE THE UNIT FOR COMMERCIAL OR LABORATORY PURPOSES.**

**BEFORE THE FIRST USE**

**After the unit's transportation or storage at negative temperature, unpack it and wait for 3 hours before using it.**

- Unpack the unit and remove all the packaging materials.
- Keep the original package.
- Check the delivery set.
- Read the safety measures and operating recommendations.
- Examine the unit for damages; if the unit is damaged, do not plug it into the mains.
- Make sure that the indicated specifications of the power supply voltage of the unit correspond to the specifications of your mains. When the unit is powered from 60 Hz frequency mains, no additional actions are necessary.
- Wipe the unit with a clean, slightly damp cloth to remove dust, and then wipe it dry.
- Unwind the power cord to its full length when using the unit.

**USING THE HOT AIR BRUSH**

- For good results, wash your hair with shampoo, wipe it with a dry towel, dry with a hairdryer and comb it, then start styling your hair.

- Unwind the power cord completely.
- Remove the protective cover (4). Make sure that the installed thermal brush (5) is fixed properly.
- Set the operation mode switch (1) into the 0 position.
- Insert the power plug into the mains socket.
- Using the switch (1), select the required operation mode. When the hot air brush is switched on, the light indicator (3) lights up:
  - «0» – the hairdryer is off
  - «C» – «cool air» supply
  - «1» – low temperature
  - «2» – high temperature
  - Buttons < > (2) activate clockwise/counterclockwise rotation of the thermal brush (5) (5). During the operation, press and hold down button (2), the brush (5) will rotate in the required direction.

**Note:** during the first use, the heating element may produce a foreign smell and a small amount of smoke, this is normal and it is not a warranty event.

Divide the hair into locks.

Depending on your hair type, select the necessary operation mode with the switch (1).

Wind a hair lock around the installed thermal brush (5), select the brush (5) rotation direction with the buttons (2) < >; when the hair lock is wound around the brush (5), release button (2) and the thermal brush (5) will stop rotating.

- To fix the lock, set the operation mode switch (1) to the position «C», «cool air» supply.
- Switch the hot air brush off by setting the operation mode switch (1) to the position «0».

- Take the hair lock off the thermal brush (5), simultaneously pressing the release buttons (6)
- Place the protective attachment (4) on the thermo brush (5)
- **Notes:**
  - if you have trouble taking the thermal brush (5) from the hair, turn the unit off by setting the switch (1) to the position «0», Remove the installed thermo brush (5) by simultaneously pressing the release buttons (6) and carefully remove it from the hair lock.
  - during operation, avoid contact of the hot surface of the thermal brush (5) with your face, neck and other parts of your body.
- After you finish using the unit, set the switch (1) to the position «0» and unplug the unit.
- Wait until the thermal brush (5) cools down.
- Place the protective attachment (4) on the thermo brush (5)

## OVERHEATING PROTECTION

- The overheating protection switches the unit off if the outgoing air is too hot.
- If the hot air brush turns off during operation, set the switch (1) to the position «0», unplug the unit and make sure that the air inlets and outlets (8) are unblocked.
- Let the unit cool down for 10-15 minutes and switch it on again. Do not block the air inlets during the unit operation and do not let hair be caught into the air inlets (8).

## CLEANING AND MAINTENANCE

- The hot air brush is intended for household use only.

- Set the switch (1) to the position «0» and unplug the unit, wait until the installed thermal brush (5) cools down.
- Remove the installed thermo brush (5) by simultaneously pressing the release buttons (6).
- Clean the thermo brush (5) off hair and install it back to its place.
- Wipe the unit body (7) with a slightly damp cloth, and then wipe it dry.
- Clean the air inlets (8) with a brush (5).
- Do not immerse the unit into water or any other liquids.
- Do not use abrasives and solvents to clean the unit's body (7) and the thermal brushes (5).

## STORAGE

- Disconnect the unit from the mains and clean it.
- Never wind the power cord around the hot air brush, as this can damage the cord or the unit's body.
- For convenient storage, the hot air brush has a hanging loop (9) that you can hang it on, provided that in this position the unit is not exposed to water.
- Keep the unit in a dry cool place out of reach of children and disabled persons.

## DELIVERY SET

1. Hot air brush – 1 pc
2. 40 mm diameter thermal brush – 1 pcs
3. Protective attachment – 1 pc.
4. Instruction manual – 1 pc

## TECHNICAL SPECIFICATIONS

- Supply voltage: 220-240 V, ~ 50/60 Hz
- Rated input power: 1200 W



### ATTENTION!

Do not allow children to play with polyethylene bags or packaging film. Danger of suffocation!

## RECYCLING



To prevent possible damage to the environment or harm to the health of people by uncontrolled waste disposal, after service life expiration of the unit or the batteries (if included), do not discard them with usual household waste, deliver the unit and the batteries to specialized centers for further recycling.

The waste generated during the disposal of the unit is subject to mandatory collection and consequent disposal in the prescribed manner.

For further information about recycling of this product apply to a local municipal administration, a disposal service or to the shop where you purchased this product.

The manufacturer reserves the right to change the design, structure and specifications not affecting general principles of the unit operation, without prior notice.

**The unit operating life is 3 years**

## WARMLUFTBÜRSTE BR3133VT

Die Warmluftbürste wird fürs Styling von trockenem oder leicht feuchtem Haar benutzt.

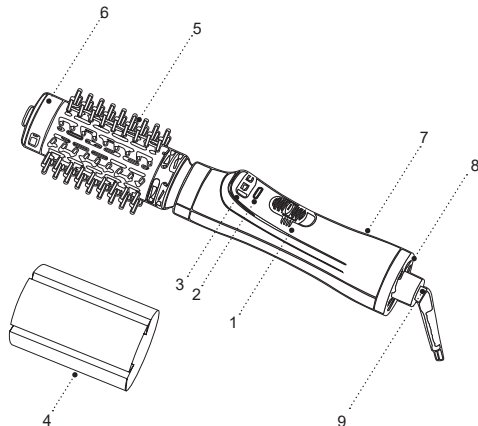
### BESCHREIBUNG

1. Betriebstufenschalter 0/C/1/2
2. Kontrollleuchte
3. Einschalttasten der Thermobürste-Drehung < >
4. Schutzaufsatz
5. Thermobürste mit 40 mm im Durchmesser
6. Thermobürste-Verriegelungstasten
7. Gehäuse
8. Lufteintrittsöffnungen
9. Aufhängeöse

### ACHTUNG!

- Das Gerät in der Nähe des Wassers in Badezimmern, Duschräumen, Wasserbecken usw. nicht benutzen.
- Nach der Nutzung des Geräts im Badezimmer schalten Sie es aus und ziehen Sie den Netzstecker aus der Steckdose heraus, weil die Nähe des Wassers gefährlich ist, wenn das Gerät sogar mittels Netzschalter ausgeschaltet ist.

– Als zusätzlicher Schutz ist es zweckmäßig, den FI-Schalter mit Nennstrom bis 30 mA im Stromversorgungskreis des Badezimmers aufzustellen; wenden Sie sich dafür an einen Elektriker.





## SICHERHEITSHINWEISE UND HINWEISE ZUR BEDIENUNG

**Bevor Sie das Gerät benutzen, lesen Sie zuerst die Bedienungsanleitung aufmerksam durch und bewahren Sie sie zum späteren Gebrauch auf.**

- Benutzen Sie dieses Gerät bestimmungsmäßig und laut der Bedienungsanleitung.
- Missbrauch des Geräts kann zu seiner Störung führen, den Benutzer oder seinem Eigentum Schaden bringen und ist kein Garantiefall.
- Die Warmluftbürste ist nur fürs Styling von trockenem und leicht feuchtem Haar bestimmt; benutzen Sie das Gerät fürs Styling von nassem Haar oder synthetischen Perücken nicht.
- Vergewissern Sie sich, dass die auf dem Bezeichnungszettel angegebene Betriebsspannung und die Netzspannung übereinstimmen.
- Benutzen Sie das Gerät nicht, wenn Sie schläfrig sind.
- Es ist nicht gestattet, das Gerät draußen zu benutzen.
- Es ist nicht empfohlen, das Gerät bei Gewitter zu benutzen.
- Schützen Sie das Gerät vor Stößen, Stürzen, Vibrationen und anderen mechanischen Einwirkungen.
- Lassen Sie die ans Stromnetz angeschlossene Warmluftbürste nie unbeaufsichtigt.
- Benutzen Sie das Gerät in direkter Nähe von

Heizgeräten, Wärmequellen oder offenem Feuer nicht.

- Das Gerät an den Orten, wo Sprays verwendet werden, sowie in der Nähe von leichtentzündbaren Flüssigkeiten nicht benutzen.
- Benutzen Sie das Gerät in der Nähe von Spülbecken, in Badezimmern und neben Wasserbecken oder anderen mit Wasser gefüllten Behältern nicht.
- Das Gerät beim Baden nicht benutzen.
- Hängen Sie das Gerät nicht da an und bewahren Sie es nicht da auf, wo es in eine mit Wasser gefüllte Wanne oder Waschbecken stürzen kann; tauchen Sie das Gerätegehäuse, das Netzkabel oder den Netzstecker ins Wasser oder jegliche andere Flüssigkeit nicht ein.
- Falls das Gerät ins Wasser gefallen ist, ziehen Sie den Netzstecker aus der Steckdose sofort heraus, erst danach holen Sie das Gerät aus dem Wasser heraus.
- Achten Sie darauf, dass das Netzkabel heiße Oberflächen und scharfe Möbelkanten nicht berührt.
- Trennen Sie das Gerät nach dem Gebrauch oder vor der Reinigung vom Stromnetz ab. Wenn Sie das Gerät vom Stromnetz abtrennen, halten Sie den Netzstecker fest und ziehen Sie ihn aus der Steckdose vorsichtig heraus; ziehen Sie das Netzkabel nicht, da es zu seiner Beschädigung und einem Kurzschluss führen kann.
- Berühren Sie das Gerätegehäuse, das Netzkabel und den Netzstecker mit nassen Händen nicht.

- Vermeiden Sie die Berührung von heißen Oberflächen des Geräts mit Gesicht, Hals und anderen Körperteilen.
  - Richten Sie heiße Luft in die Augen oder auf andere wärmeempfindliche Körperteile nicht.
  - Der Aufsatz erhitzt sich während des Betriebs. Bevor Sie den Aufsatz abnehmen, lassen Sie ihn abkühlen.
  - Stecken Sie keine fremden Gegenstände in jegliche Öffnungen des Gehäuses ein.
  - Es ist nicht gestattet, die Luftöffnungen der Warmluftbürste abzudecken, legen Sie sie auf keine weiche Oberfläche, wo die Luftöffnungen versperrt werden können. Es soll kein Flaum, Staub, Haare u.Ä. in die Luftöffnungen gelangen.
  - Reinigen Sie das Gerät regelmäßig.
  - Trennen Sie das Gerät nach der Nutzung und vor der Reinigung vom Stromnetz ab.
  - Aus Kindersicherheitsgründen lassen Sie Plastiktüten, die als Verpackung verwendet werden, nie ohne Aufsicht.
- Besondere Vorsichtsmaßnahmen sind in den Fällen angesagt, wenn sich Kinder oder behinderte Personen während der Nutzung des Geräts in der Nähe aufhalten.
  - Während des Betriebs und der Pausen zwischen den Betriebszyklen stellen Sie das Gerät an einem für Kinder unzugänglichen Ort auf.
  - Dieses Gerät ist für Personen (darunter Kinder) mit Körper-, Nerven- und Geistesstörungen oder Personen ohne ausreichende Erfahrung und Kenntnisse nicht geeignet, es sei denn, dass sie sich unter Aufsicht der Person, die für ihre Sicherheit verantwortlich ist, befinden oder entsprechende Anweisungen über die Nutzung des Geräts bekommen haben.
  - Prüfen Sie die Unversehrtheit des Netzkabels von Zeit zu Zeit.
  - Wenn das Netzkabel beschädigt ist, soll es vom Hersteller, Kundendienst oder von ähnlich qualifiziertem Personal ersetzt werden, um Gefahren zu vermeiden.
  - Es ist nicht gestattet, das Gerät selbständig zu reparieren. Es ist nicht gestattet, das Gerät selbständig auseinanderzunehmen; bei der Feststellung jeglicher Beschädigungen, sowie im Sturzfall, trennen Sie das Gerät vom Stromnetz ab und wenden Sie sich an einen Kundendienst.
  - Um Beschädigungen zu vermeiden, transportieren Sie das Gerät nur in der Fabrikverpackung.

**ACHTUNG!**

Lassen Sie Kinder mit Plastiktüten oder Verpackungsfolien nicht spielen. **Erstickungsgefahr!**

- Die Warmluftbürste ist nicht für Kinder bestimmt.
- Beaufsichtigen Sie Kinder, damit sie das Gerät als Spielzeug nicht benutzen.
- Lassen Sie Kinder die Arbeitsfläche, das Gerätegehäuse, das Netzkabel oder den Netzstecker während des Gerätebetriebs nicht berühren.

- Bewahren Sie das Gerät an einem trockenen, kühlen und für Kinder und behinderte Personen unzugänglichen Ort auf.

**DAS GERÄT IST NUR FÜR DEN GEBRAUCH IM HAUSHALT GEEIGNET, ES IST VERBOTEN, DAS GERÄT ZU GESCHÄFTS- ODER LABORZWECKEN ZU BENUTZEN.**

## VOR DER ERSTEN NUTZUNG

**Packen Sie das Gerät aus und warten Sie 3 Stunden lang, nachdem Sie es bei einer negativen Temperatur transportiert oder bewahrt haben.**

- Packen Sie das Gerät aus und entfernen Sie alle Verpackungsmaterialien.
- Bewahren Sie die Originalverpackung auf.
- Prüfen Sie die Komplettheit.
- Lesen Sie die Sicherheitsmaßnahmen und Bedienungsempfehlungen durch.
- Prüfen Sie das Gerät auf Beschädigungen; wenn es beschädigt ist, schließen Sie es ans Stromnetz nicht an.
- Vergewissern Sie sich, dass die angegebenen Parameter der Geräteversorgungsspannung und die Stromnetzparameter übereinstimmen. Beim 60-Hz-Stromnetz-Gerätebetrieb sind keine zusätzlichen Maßnahmen erforderlich.
- Wischen Sie das Gerät mit einem sauberen, leicht angefeuchteten Tuch zur Staubentfernung, danach trocknen Sie es ab.

- Es ist empfohlen, das Netzkabel während der Gerätenutzung vollständig abzuwickeln.

## NUTZUNG DER WARMLUFTBÜRSTE

- Um gute Ergebnisse zu erzielen, waschen Sie Ihr Haar mit Shampoo, wischen Sie es mit einem Handtuch ab, trocknen Sie es mit einem Haartrockner und kämmen Sie es, danach gehen Sie zum Haarstyling über.
- Wickeln Sie das Netzkabel vollständig ab.
- Entfernen Sie den Schutzaufsatz (4). Vergewissern Sie sich, dass die aufgestellte Thermobürste sicher befestigt ist (5).
- Stellen Sie den Betriebsstufenschalter (1) in die Position «0» ein.
- Stecken Sie den Netzstecker in die Steckdose ein.
- Stellen Sie die nötige Betriebsstufe mittels des Schalters (1) ein, wenn die Warmluftbürste eingeschaltet ist, leuchtet die Kontrollleuchte (3)::
  - «0» – der Haartrockner ist ausgeschaltet
  - «C» – Kaltluftzufuhr
  - «1» – niedrige Temperatur
  - «2» – hohe Temperatur
- Mit den Tasten < > (2) wird die Drehung der Thermobürste (5) im/entgegen dem Uhrzeigersinn eingeschaltet. Drücken und halten Sie die Taste (2) während des Betriebs, die Bürste (5) wird sich in der gewünschten Richtung drehen.

**Anmerkung:** bei der ersten Nutzung können ein Fremdgeruch und eine kleine Menge Rauch vom

Heizelement entstehen, es ist normal und ist kein Garantiefall.

- Verteilen Sie das Haar in Strähnen.
- Stellen Sie den gewünschten Betrieb nach dem Haartyp mit dem Schalter (1) ein.
- Befestigen Sie eine Haarsträhne an der Thermobürste (5), indem Sie die Verriegelungen (6) gleichzeitig drücken. Wickeln Sie die Haarsträhne auf die aufgestellte Thermobürste auf, wählen Sie die Bürstendrehrichtung mit den Tasten < > (2), wenn sich die Haarsträhne auf die Bürste aufwickelt, lassen Sie die Taste (2) los, die Drehung der Thermobürste stoppt.
- Stellen Sie den gewünschten Betrieb nach dem Haartyp mit dem Schalter (1) ein.
- Zur Befestigung der Locke stellen Sie den Betriebstufenschalter (1) in die Position «C» – Kaltluftzufuhr ein.
- Schalten Sie die Warmluftbürste aus, indem Sie den Betriebstufenschalter (1) in die Position «0» stellen.
- Nehmen Sie die Locke von der Thermobürste ab.
- **Anmerkungen:**
  - wenn sich die Thermobürste aus dem Haar schwer herausnehmen lässt, schalten Sie das Gerät aus, indem Sie den Schalter (1) in die Position «0» stellen, nehmen Sie die aufgesetzte Thermobürste ab und nehmen Sie sie aus der Haarlocke vorsichtig heraus.
  - während des Betriebs vermeiden Sie die Berührung der heißen Oberfläche der

Thermobürste (4, 5, 6) mit Gesicht, Hals und anderen Körperteilen.

- Nach dem Betrieb stellen Sie den Schalter (1) in die Position «0» ein und ziehen Sie den Netzstecker aus der Steckdose heraus.
- Warten Sie ab, bis die Thermobürste abkühlt.
- Nehmen Sie die Thermobürste (4, 5, 6) ab, drehen Sie dafür die Sperre (3) entgegen dem Uhrzeigersinn bis zum Anschlag.
- Setzen Sie den Schutzaufsatz (4) auf die Thermobürste (5) auf.

## ÜBERHITZUNGSSCHUTZ

- Der Überhitzungsschutz schaltet das Gerät aus, falls die Temperatur der austretenden Luft überschritten wird.
- Falls sich die Warmluftbürste während der Nutzung ausschaltet, stellen Sie den Schalter (1) in die Position «0», ziehen Sie den Netzstecker aus der Steckdose heraus und prüfen Sie, ob die Luftein- und Austrittsöffnungen nicht versperrt sind.
- Lassen Sie das Gerät 10-15 Minuten abkühlen, danach schalten Sie es wieder ein. Versperren Sie die Luftöffnungen während des Betriebs nicht und lassen Sie keine Haare in die Lufteintrittsöffnungen (8) gelangen.

## REINIGUNG UND PFLEGE

- Die Warmluftbürste ist nur für den Gebrauch im Haushalt geeignet.

- Stellen Sie den Schalter (1) in die Position «0» ein, ziehen Sie den Netzstecker aus der Steckdose heraus und warten Sie ab, bis die aufgesetzte Thermobürste abkühlt.
- Entfernen Sie die aufgesetzte Thermobürste (5), indem Sie die Verriegelungen (6) gleichzeitig drücken.
- Reinigen Sie die Thermobürste (5) vom Haar und setzen Sie sie zurück auf.
- Wischen Sie das Gehäuse (7) mit einem leicht angefeuchteten Tuch, danach trocknen Sie es ab.
- Reinigen Sie die Lufteintrittsöffnungen (8) mit einer Bürste.
- Es ist nicht gestattet, das Gerät ins Wasser oder jegliche andere Flüssigkeiten einzutauchen.
- Zum Reinigen des Gehäuses (7) und der Thermobürsten (5) keine Schleifreinigungs- und Lösungsmittel verwenden.

## AUFBEWAHRUNG

- Trennen Sie das Gerät vom Stromnetz ab und reinigen Sie es.
- Wickeln Sie das Netzkabel um die Warmluftbürste nicht um, weil das das Netzkabel oder das Gerätegehäuse beschädigen kann.
- Zur handlichen Aufbewahrung ist eine Aufhängeöse (9) vorgesehen, woran man die Warmluftbürste anhängen kann, vorausgesetzt, dass kein Wasser daran gelangen wird.

- Bewahren Sie das Gerät an einem trockenen, kühlen und für Kinder und behinderte Personen unzugänglichen Ort auf.

## LIEFERUMFANG

1. Warmluftbürste – 1 Stk
2. Thermobürste mit 40 mm im Durchmesser – 1 Stk
3. Schutzaufsatz – 1 Stk.
4. Bedienanleitung – 1 Stk

## TECHNISCHE EIGENSCHAFTEN

- Betriebsspannung: 220-240 V, ~ 50/60 Hz
- Nennleistungsaufnahme: 1200 W



### ACHTUNG!

Das Gerät in der Nähe des Wassers in Badezimmern, Duschräumen, Wasserbecken usw. nicht benutzen.

## ENTSORGUNG



Um ein mögliches Schaden für die Umwelt oder die menschliche Gesundheit durch unkontrollierte Abfallentsorgung zu vermeiden, werfen Sie das Gerät und die Batterien (falls mitgeliefert) nach Beendigung ihrer Nutzungsdauer zusammen mit gewöhnlichen Haushaltsabfällen nicht weg, geben Sie das Gerät und die Batterien in die Spezialpunkte für weitere Entsorgung über.

Die bei der Entsorgung der Erzeugnisse entstehenden Abfälle sind unbedingt zu sammeln und weiter ordnungsmäßig zu entsorgen.

Mehrere Information zur Entsorgung dieses Produkts erhalten Sie bei Ihrer lokalen Stadtverwaltung, einem Abfallentsorgungsdienst oder beim Geschäft, wo Sie dieses Produkt gekauft haben.

Der Hersteller behält sich das Recht vor, das Design, die Konstruktion und die das gemeine Gerätebetriebsprinzip nicht beeinflussende technische Eigenschaften des Geräts ohne Vorbenachrichtigung zu verändern.

**Nutzungsdauer des Geräts beträgt 3 Jahre**

## ФЕН-ЩЁТКА BR3133VT

Фен-щётка предназначена для укладки сухих или слегка влажных волос.

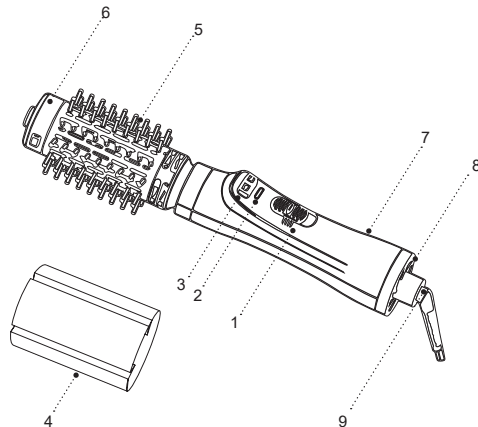
### ОПИСАНИЕ

1. Переключатель режимов работы «0/C/1/2»
2. Световой индикатор
3. Кнопки включения вращения термо-щётки «< >»
4. Защитная насадка
5. Термо-щётка диаметром 40 мм
6. Кнопки фиксатора термо-щётки
7. Корпус
8. Воздухозаборные отверстия
9. Петелька для подвешивания

### ВНИМАНИЕ!

- Не использовать прибор вблизи воды в ванных комнатах, душевых, бассейнах и т.д.
- После использования устройства в ванной комнате выключайте его и вынимайте вилку шнура питания из электрической розетки, так как близость воды представляет опасность, даже в тех случаях, когда устройство выключено сетевым выключателем.

– Для дополнительной защиты в цепи питания ванной комнаты целесообразно установить устройство защитного отключения (УЗО) с номинальным током срабатывания, не превышающим 30 мА; при установке следует обратиться к специалисту-электрику.



## **МЕРЫ БЕЗОПАСНОСТИ И РЕКОМЕНДАЦИИ ПО ЭКСПЛУАТАЦИИ**

**Перед использованием устройства внимательно ознакомьтесь с руководством по эксплуатации, после прочтения сохраните его для использования в будущем.**

- Используйте устройство только по его прямому назначению, как изложено в данной инструкции.
- Неправильное обращение с устройством может привести к его поломке, причинению вреда пользователю или его имуществу и не является гарантийным случаем.
- Фен-щётка предназначена только для укладки сухих и слегка влажных волос, не используйте устройство для укладки мокрых волос или синтетических париков.
- Убедитесь, что рабочее напряжение устройства, указанное на этикетке, соответствует напряжению электросети.
- Не используйте устройство, если вы находитесь в сонном состоянии.
- Запрещается использовать устройство вне помещений.
- Не рекомендуется использовать устройство во время грозы.
- Оберегайте устройство от ударов, падений, вибраций и иных механических воздействий.
- Не оставляйте фен-щётку, включённую в сеть, без присмотра.

- Не используйте устройство в непосредственной близости от нагревательных приборов, источников тепла или открытого пламени.
- Запрещается использовать устройство в местах, где используются или распыляются аэрозоли, а также вблизи от легковоспламеняющихся жидкостей.
- Не используйте устройство вблизи от кухонной раковины, ванных комнатах, около бассейнов или других ёмкостей, наполненных водой.
- Не используйте устройство во время принятия ванны.
- Не подвешивайте и не храните устройство в местах, где оно может упасть в ванну или раковину, наполненную водой, не погружайте корпус устройства, шнур питания или вилку шнура питания в воду или в любую другую жидкость.
- Если устройство упало в воду, немедленно выньте вилку шнура питания из электрической розетки, и только после этого можно достать устройство из воды.
- Не допускайте, чтобы шнур питания касался горячих поверхностей и острых кромок мебели.
- Отключайте устройство от электросети после использования или перед чисткой. При отключении устройства от электрической сети держитесь за вилку шнура питания и аккуратно выньте её из электрической розетки, не тяните за шнур питания — это может привести к его повреждению и вызвать короткое замыкание.
- Не прикасайтесь к корпусу устройства, к шнуру питания и к вилке шнура питания мокрыми руками.



- Не допускайте соприкосновения горячих поверхностей устройства с лицом, шеей и другими частями тела.
- Не направляйте горячий воздух в глаза или на другие теплочувствительные части тела.
- Термо-щётка во время работы нагревается. Перед её снятием дайте ей остыть.
- Не вставляйте посторонние предметы в любые отверстия корпуса.
- Запрещается закрывать воздушные отверстия фена-щётки, не кладите её на мягкую поверхность, где воздушные отверстия могут быть заблокированы. В воздушных отверстиях не должно быть пуха, пыли, волос и т.п.
- Регулярно проводите чистку устройства.
- После использования и перед чистой отключайте устройство от электрической сети.
- Из соображений безопасности не оставляйте полиэтиленовые пакеты, используемые в качестве упаковки, без присмотра и в местах, доступных для детей.
- Не разрешайте детям прикасаться к рабочей поверхности, к корпусу устройства, к шнуру питания или к вилке шнура питания во время работы устройства.
- Будьте особенно внимательны, если поблизости от работающего устройства находятся дети или лица с ограниченными возможностями.
- Во время работы и в перерывах между рабочими циклами размещайте устройство в местах, недоступных для детей.
- Прибор не предназначен для использования лицами (включая детей) с пониженными физическими, психическими или умственными способностями, или при отсутствии у них опыта или знаний, если они не находятся под контролем или не проинструктированы лицом, ответственным за их безопасность, об использовании прибора.
- Периодически проверяйте целостность шнура питания.
- При повреждении шнура питания его замену, во избежание опасности, должны производить изготовитель, сервисная служба или подобный квалифицированный персонал.
- Запрещается самостоятельно ремонтировать устройство. Не разбирайте устройство самостоятельно. При возникновении любых неисправностей, а также после падения устройства отключите его от электросети и обратитесь в сервисный центр.
- Во избежание повреждений перевозите устройство в заводской упаковке.

**ВНИМАНИЕ!**

Не разрешайте детям играть с полиэтиленовыми пакетами или упаковочной плёнкой. **Опасность удушья!**

- Фен-щётка не предназначена для использования детьми.
- Осуществляйте надзор за детьми, чтобы не допустить использования устройства в качестве игрушки.

- Храните устройство в сухом прохладном месте, недоступном для детей и людей с ограниченными возможностями.

**УСТРОЙСТВО ПРЕДНАЗНАЧЕНО ТОЛЬКО ДЛЯ БЫТОВОГО ИСПОЛЬЗОВАНИЯ, ЗАПРЕЩАЕТСЯ ИСПОЛЬЗОВАТЬ УСТРОЙСТВО В КОММЕРЧЕСКИХ ИЛИ ЛАБОРАТОРНЫХ ЦЕЛЯХ.**

## ПЕРЕД ПЕРВЫМ ИСПОЛЬЗОВАНИЕМ

**После транспортировки или хранения устройства при отрицательной температуре, распакуйте его и подождите 3 часа перед использованием.**

- Распакуйте устройство и удалите все упаковочные материалы.
- Сохраните заводскую упаковку.
- Ознакомьтесь с мерами безопасности и рекомендациями по эксплуатации.
- Проверьте комплектацию.
- Осмотрите устройство на наличие повреждений, при наличии повреждений не включайте его в сеть.
- Убедитесь, что указанные параметры напряжения питания устройства соответствуют параметрам электрической сети. При использовании устройства в электрической сети частотой 60 Гц никаких дополнительных действий не требуется.
- Протрите устройство чистой, слегка влажной тканью для удаления пыли, после чего вытрите насухо.

- При эксплуатации устройства размотайте шнур питания на всю его длину.

## ИСПОЛЬЗОВАНИЕ ФЕНА-ЩЁТКИ

- Для достижения хороших результатов вымойте волосы шампунем, вытрите полотенцем, просушите и расчешите, после этого приступайте к укладке волос.
- Полностью размотайте шнур питания.
- Снимите защитную насадку (4). Убедитесь в надёжной фиксации установленной термо-щётки (5).
- Установите переключатель режимов работы (1) в положении «0».
- Вставьте вилку шнура питания в электрическую розетку.
- С помощью переключателя (1) установите нужный режим работы, при включении фена-щётки, загорится световой индикатор (3):
  - «0» – фен выключен
  - «С» - подача «холодного воздуха»
  - «1» – низкая скорость
  - «2» – высокая скорость
  - «< >» Кнопками (2) включается вращение термо-щётки (5) по/против часовой стрелки. Во время работы нажмите и удерживайте кнопку (2), термо-щётка (5) будет вращаться в нужном направлении.

**Примечание:** при первом использовании возможно появление постороннего запаха и небольшого количества дыма от нагревательного элемента, это допустимо и не является гарантийным случаем.

- Разделите волосы на пряди.

- В зависимости от вашего типа волос, установите необходимый режим работы переключателем (1).
- Закрепите прядь волос на термо-щётке (5), выберите направление вращения термо-щётки (5) кнопками (2) «< >», когда прядь волос накрутится на термо-щётку (5), отпустите кнопку (2), вращение термо-щётки (5) прекратится.
- Для фиксации локона, установите переключатель режимов работы (1) в положение «С» - подача «холодного воздуха».
- Выключите фен-щётку, установив переключатель режимов работы (1) в положение «0».
- Снимите локон с термо-щётки.
- Если фен-щётка отключилась во время использования, установите переключатель (1) в положение «0», выньте вилку шнура питания из электрической розетки и проверьте, не заблокированы ли входные (8) и выходные воздушные отверстия.
- Дайте устройству остыть в течение 10-15 минут, после чего включите его снова. Не блокируйте воздушные отверстия во время использования устройства и не допускайте попадания волос в воздухозаборные отверстия (8).

## ЧИСТКА И УХОД

### Примечания:

- если вынуть термо-щётку (5) из волос затруднительно, то отключите устройство, установив переключатель (1) в положение «0», снимите термо-щётку (5), одновременно нажав на фиксаторы (6) и осторожно извлеките ее из волос.
- во время работы избегайте соприкосновения горячей поверхности термо-щётки (5) с лицом, шеей и другими частями тела.
- Завершив работу установите переключатель (1) в положение «0» и выньте вилку шнура питания из электрической розетки.
- Дождитесь остывания термо-щётки (5).
- Оденьте на термо-щётку (5) защитную насадку (4).
- Фен-щётка предназначена только для бытового использования.
- Установите переключатель (1) в положение «0», выньте вилку шнура питания из электрической розетки, дождитесь остывания термо-щётки (5).
- Снимите установленную термо-щётку (5), одновременно нажав на фиксаторы (6).
- Очистите термо-щётку (5) от волос и установите её на место.
- Корпус (7) протрите слегка влажной тканью, после чего вытрите насухо.
- Очистите воздухозаборные отверстия (8) при помощи щёточки.
- Запрещается погружать устройство в воду или любые другие жидкости.
- Запрещается для чистки корпуса (7) и термо-щётки (5) использовать абразивные чистящие средства и растворители.

### ЗАЩИТА ОТ ПЕРЕГРЕВА

- Система защиты от перегрева отключает устройство, если превышена температура выходящего воздуха.

## ХРАНЕНИЕ

- Отключите устройство от электрической сети и произведите его чистку.
- Никогда не обматывайте фен-щётку шнуром питания, так как это может привести к его повреждению или повреждению корпуса устройства.
- Для удобства хранения устройства предусмотрена петелька (9), за которую можно подвесить фен-щётку при условии, что на неё не будет попадать вода.
- Храните устройство в сухом прохладном месте, недоступном для детей и людей с ограниченными возможностями.

## КОМПЛЕКТ ПОСТАВКИ

1. Фен-щётка – 1 шт.
2. Термо-щётка 40 мм – 1 шт.
3. Защитная насадка – 1 шт.
4. Инструкция – 1 шт.

## ТЕХНИЧЕСКИЕ ХАРАКТЕРИСТИКИ

- Напряжение питания: 220-240 В, ~ 50/60 Гц
- Номинальная потребляемая мощность: 1200 Вт



### ВНИМАНИЕ!

Не использовать прибор вблизи воды в ваннных комнатах, душевых, бассейнах и т.д.

## УТИЛИЗАЦИЯ



Чтобы предотвратить возможный вред окружающей среде или здоровью людей от неконтролируемой утилизации отходов, после окончания срока службы устройства или элементов питания (если входят в комплект), не выбрасывайте их вместе с обычными бытовыми отходами, передайте прибор и элементы питания в специализированные пункты для дальнейшей утилизации. Отходы, образующиеся при утилизации изделий, подлежат обязательному сбору с последующей утилизацией в установленном порядке.

Для получения дополнительной информации об утилизации данного продукта обратитесь в местный муниципалитет, службу утилизации бытовых отходов или в магазин, где Вы приобрели данный продукт.

Производитель сохраняет за собой право изменять дизайн, конструкцию и технические характеристики, не влияющие на общие принципы работы устройства, без предварительного уведомления.

**Срок службы устройства — 3 года**

**Дата производства указана в серийном номере.**

**В случае обнаружения каких-либо неисправностей необходимо обратиться в авторизованный сервисный центр.**

## ФЕН-ҚЫЛШАҚ BR3133VT

Фен-қылшақ құрғақ және сәл ылғал шашты ретке келтіру үшін пайдаланылады.

### СИПАТТАМАСЫ

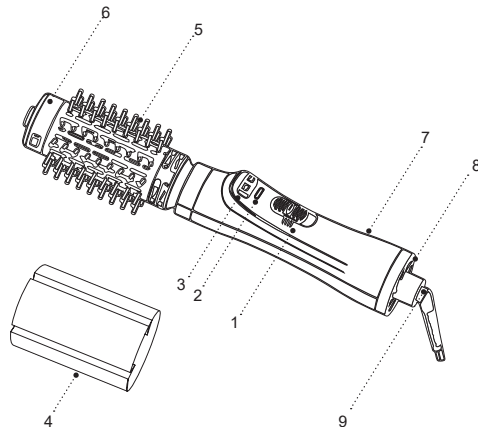
1. Жұмыс режимдерінің ауыстырғышы «0/C/1/2»
2. Жарық индикаторы
3. Термо-қылшақтың айналуын қосу батырмалары «<>»
4. Қорғайтын қондырма
5. Термо-қылшақ диаметрі 40 мм
6. Термо-қылшақты бекіту түймесі
7. Корпусы
8. Ауа тартқыш тесіктер
9. Ілуге арналған ілмек

### НАЗАР АУДАРЫҢЫЗ!

– Аспапты ванна бөлмесінде, душта, бассейнде және т. б. су маңында пайдалануға болмайды.

– Құрылғыны жуынатын бөлмеде қолданғаннан кейін оны сәндіріңіз және электр розеткасынан желі бауының ашасын суырыңыз, себебі судың жақындығы, тіпті құрылғы желі сәндіргіші арқылы сәндірілген жағдайда да қауіп төндіреді.

– Жуынатын бөлменің қуаттандыру тізбегін қосымша қорғау үшін 30 мА аспайтын, номиналды іске қосылу тогы бар қорғаныстық ажырату құрылғысын (ҚАҚ) орнатқан жөн; орнату үшін elektrik маманға жүгіну қажет.



## ҚАУІПСІЗДІК ШАРАЛАРЫ ЖӘНЕ ПАЙДАЛА- НУ БОЙЫНША НҰСҚАУЛЫҚ

**Құрылғыны пайдаланар алдында пайдалану нұсқаулығын мұқият оқып шығыңыз, оқыған соң, болашақта пайдалану үшін сақтап қойыңыз.**

- Құрылғыны осы нұсқаулықта баяндалғандай оның тікелей мақсаты бойынша ғана пайдаланыңыз.
- Құрылғыны дұрыс қолданбау оның бұзылуына, және пайдаланушыға немесе оның мүлкіне зиян келтіруге әкеп соғуы мүмкін және кепілдік жағдайы болып саналмайды.
- Фен-қылшақ тек құрғақ және сәл дымқыл шашты реттеу үшін арналған суланған шашты немесе синтетикалық парикті реттеу үшін құрылғыны пайдаланбаңыз.
- Заттаңбада көрсетілген құрылғының жұмыс кернеуі электр желісінің кернеуіне сәйкес екеніне көз жеткізіңіз.
- Егер сіз ұйқылы-ою күйде болсаңыз, құрылғыны пайдаланбаңыз.
- Құрылғыны үй-жайдан тыс жерде пайдалануға тыйым салынады.
- Найзағай кезінде құрылғыны пайдалану ұсынылмайды.
- Құрылғыны соққыдан, құлаудан, дірілден және басқа да механикалық әсерлерден сақтаңыз.
- Желіге қосулы тұрған, фен-қылшақты қараусыз қалдырмаңыз.
- Құрылғыны жылытатын аспаптардың, ашық оттың немесе жылу көздерінің тікелей қасында пайдаланбаңыз.
- Құрылғыны аэрозольдар пайдаланылатын немесе шашырайтын жерлерде, сондай-ақ тез тұтанатын сұйықтықтарға жақын жерлерде пайдалануға тыйым салынады.
- Құрылғыны ас үй раковинасына жақын, жуына-тын бөлмеде, бассейндер немесе басқа да су толтырылған сыйымдылықтарға жақын жерде пайдаланбаңыз.
- Құрылғыны ванна қабылдау кезінде пайдаланбаңыз.
- Суға толы ваннаға немесе қолжуғышқа түсіп кете алатын жерлерде құрылғыны іліп қоймаңыз және сақтамаңыз, құрылғы корпусын, желі бауын немесе желі бауының ашасын суға немесе кез-келген басқа сұйықтықтарға батырмаңыз.
- Құрылғы суға құлап кеткен жағдайда дереу желі бауының ашасын электр розеткасынан сурыңыз, содан кейін ғана құрылғыны судан алып шығуға болады.
- Желі бауының ыстық беттерге және жиһаздың өткір жиектеріне тиюін болдырмаңыз.
- Құрылғыны пайдаланып болғаннан кейін немесе тазалау алдында электр желісінен ажыратыңыз. Құрылғыны электр желісінен ажыратқан кезде тек желі бауының ашасынан ұстаңыз және оны электр розеткасынан абайлап шығарыңыз, желі бауынан тартпаңыз – бұл оның зақымдануына әкелуі және қысқа тұйықталуын тудыруы мүмкін.
- Құрылғы корпусын, желі бауы және желі бауының ашасын су қолмен ұстамаңыз.

- Құрылғыны ыстық беттерін бетке, мойынға және басқа да дене мүшелеріне жанасуын болдырмаңыз.
- Ыстық ауаны көзіңізге немесе денеңіздің жылуға сезімтал мүшелеріне бағыттамаңыз.
- Қондырма жұмыс істеген уақытта қызады. Оларды шешер алдында салқындауға уақыт беріңіз.
- Корпустың кез-келген саңылауларына бөтен заттарды салмаңыз.
- Фен-қылшақтың ауа саңылауларын жабуға тыйым салынады, оны ауа саңылауларын бұғаттайтын жұмсақ бетке қоймаңыз. Ауа өтетін саңылауларда мамық жүн, шаң, шаш және т.с.с болмауы тиіс.
- Құрылғыны тұрақты түрде тазалап тұрыңыз.
- Қолданыстан соң немесе тазалау алдында құрылғыны электр желісінен сөндіріңіз.
- Балалардың қауіпсіздігі үшін орама ретінде пайдаланылатын, полиэтилен пакеттерді қадағалаусыз қалдырмаңыз.
- Егер жұмыс істеп тұрған құрылғының маңында балалар немесе мүмкіндіктері шектеулі адамдар болса, онда ерекше зейінді болыңыз.
- Жұмыс істеу уақытында және жұмыс циклдері арасындағы үзілістерде құрылғыны балалардың қолы жетпейтін жерде орналастырыңыз.
- Дене, жүйке немесе сана мүмкіндіктері төмендетілген тұлғалардың (балаларды қоса) немесе оларда тәжірибесі немесе білімі болмаса, егер олар бақыланбаса немесе олардың қауіпсіздігі үшін жауап беретін тұлғамен аспапты пайдалану туралы нұсқаулықтар берілген болмаса, аспап олардың пайдалануына арналмаған.
- Желі бауының бүтіндігін мезгілімен тексеріп отырыңыз.
- Желі бауы зақымданғанда қауіп тудырмау үшін оны дайындаушы, сервистік қызмет немесе баламалы білікті маман ауыстыруы тиіс.

### НАЗАР АУДАРЫҢЫЗ!

Балаларға полиэтилен пакеттерімен немесе қаптама үлдірімен ойнауға рұқсат етпеңіз. **Тұншығу қаупі бар!**

- Фен-қылшақ балалардың пайдалануына тағайындалмаған.
- Құрылғыны ойыншық ретінде пайдалануын болдырмау үшін, балаларды қадағалаңыз.
- Балаларға құрылғы жұмыс істеп тұрғанда құрылғының корпусына, жұмыс бетіне, желі бауына немесе желі бауының ашасына қол тигізуге рұқсат бермеңіз.
- Құрылғыны өз бетіңізбен жөндеуге тыйым салынады. Құрылғыны өз бетіңізбен бөлшектемеңіз, кез келген ақаулықтар пайда болған кезде, сондай-ақ құрылғы құлағаннан кейін оны электр желісінен ажыратыңыз және қызмет көрсету орталығына хабарласыңыз.
- Құрылғыны зақымдап алмас үшін тек зауыттық қаптамасының ішінде тасымалдаңыз.
- Құрылғыны салқын және құрғақ жерде, балалардың және мүмкіндігі шектеулі адамдардың қол жетімсіз жерде сақтаңыз.

**ҚҰРАЛ ТЕК ТҰРМЫСТЫҚ ПАЙДАЛАНУҒА АРНАЛҒАН, ҚҰРАЛДЫ КОММЕРЦИЯЛЫҚ НЕМЕСЕ ЗЕРТХАНАЛЫҚ МАҚСАТТАРДА ПАЙДАЛАНУҒА ТЫЙЫМ САЛЫНАДЫ.**

## АЛҒАШ ПАЙДАЛНАР АЛДЫНДА

**Құрылғыны кері температурада тасымалдағаннан немесе сақтағаннан кейін оны қаптамадан шығарыңыз және пайдаланар алдында 3 сағат күтіңіз.**

- Құрылғыны қаптамадан шығарыңыз және барлық қаптама материалдарын жойыңыз.
- Зауыт қаптамасын сақтаңыз.
- Жинақталымын тексеріңіз.
- Қауіпсіздік шаралары мен пайдалану нұсқауларымен танысыңыз.
- Құрылғыны зақымдануына қатысты байқаңыз зақымдануы болған жағдайда оны желіге қоспаңыз.
- Құрылғының көрсетілген қуаттандыру кернеуі параметрлері электр желісінің параметрлеріне сәйкес келетініне көз жеткізіңіз. Құрылғыны 60 Гц жиіліктегі электр желісінде пайдаланғанда, ешқандай қосымша әрекет қажет емес.
- Шаңды жою үшін құрылғыны таза, аздап дымқыл матамен сүртіңіз, содан кейін құрғатып сүртіңіз.
- Құрылғыны пайдалану барысында желі бауын толық ұзындығы бойынша тарқатыңыз.

## ФЕН-ҚЫЛШАҚТЫ ПАЙДАЛАНУ

- Жақсы нәтижелерге жету үшін шашты сусабынмен жуып, сүлгімен сүртіңіз, фенмен кептіріңіз және тараңыз, содан кейін шашты реттеуге кірісіңіз.
- Желі бауын толық тарқатыңыз.

- Қорғайтын қондырманы (4) шешіңіз. Орнатылған термо-қылшақтың (5) сенімді бекігеніне көз жеткізіңіз.
- Жұмыс режимінің ауыстырғышын (1) «0» күйіне орнатыңыз.
- Желі ашасын электр розеткасына тығыңыз.
- Ауыстырғыш (1) көмегімен қажетті жұмыс режимін белгілеңіз, фен-қылшақты қосқан кезде жарықтық индиктор (3) жанады:
  - «0» – фен сөндірілген
  - «С» - «салқын ауаны» беру
  - «1» – төмен температура
  - «2» – жоғары температура
  - «<>» Батырмалары (2) арқылы термо-қылшақтың (5) сағат тілімен/сағат тіліне қарсы бағытта айналымы қосылады. Жұмыс кезінде батырманы (2) басыңыз және ұстап тұрыңыз, қылшақ (5) қажетті бағытта айналады.

**Ескертпе:** алғашқы пайдаланған кезде қыздыру элементінен бөтен иісі және аздаған түтін шығуы мүмкін, бұл қалыпты жағдай және кепілдік оқиғасы болып табылмайды.

- Шашты тарамдарға бөліңіз.
- Сіздің шашыңыздың түріне байланысты жұмыстың керекті тәртібін ауыстырғыш (1) арқылы орнатыңыз.
- Бекіткіштерді (5) бір уақытта басып, қылшақтың айналу бағытын батырмалармен (2) «<>» таңдаңыз, батырманы (2) босатыңыз, термо-қылшақтың (5) айналуы тоқтатылады.



- Иірімді бекіту үшін, жұмыс режимдері ауыстырғышын (1) «С» – «суық ауаны» беру күйіне орнатыңыз.
- Жұмыс режимі (1) ауыстырғышын «0» күйіне орнатып, фен-қылшақты өшіріңіз.
- Иірімді термо-қылшақтан шешіп алыңыз.

#### Ескертпе:

- егер термо-қылшақты шаштан алу қиын болса, ауыстырғышты (1) күйіне «0» орнатып, құрылғыны өшіріңіз, орнатылған термо-қылшақты шешіп алыңыз және оны шаш иірімдерінен абайлап шығарып алыңыз.
- жұмыс кезінде термо-қылшақтың (5) ыстық беті бетке, шаштың бұрымын термо-қылшаққа (5) бекітіңіз, мойынға және дененің басқа бөліктеріне жанасуын болдырмаңыз.
- Жұмыс аяқталғаннан кейін ауыстырғышты (1) «0» күйіне орнатыңыз және желі бауының ашасын электр розеткасынан суырыңыз.
- Термо-қылшақтың (5) салқындауын күтіңіз.
- Термо-қылшақты (5) шешіп алыңыз, ол үшін бекіткішті (3) сағат тіліне қарсы тірелгенге дейін бұраңыз.

#### ҚЫЗЫП КЕТУДЕН ҚОРҒАНЫС

- Егер шығатын ауаның температурасы артып кетсе, қызып кетуден қорғау жүйесі құрылғыны ажыратады.
- Егер фен-қылшақ пайдалану барысында өшіп қалса, ауыстырғышты (1) «0» күйіне орнатыңыз, электр розеткасынан желі бауының ашасын шыға-

рыңыз және шығу немесе кіру тесіктері бұғатталмағандығын тексеріңіз.

- Құралды 10-15 минут суытып, содан кейін қайтадан қосыңыз. Құрылғыны пайдаланғанда ауа тесіктерін бұғаттамаңыз және ауа кіретін тесіктерге (8) шаштың түсуіне жол бермеңіз.

#### ТАЗАЛАУ ЖӘНЕ КҮТІМ

- Фен-қылшақ тек тұрмыста пайдалануға арналған.
- Ауыстырғышты (1) «0» күйіне орнатыңыз, розеткадан желі бауының ашасын шығарыңыз, орнатылған термо-қылшақтың (5) салқындауын күтіңіз.
- Бекіткіштерді (6) бір уақытта басып, орнатылған термо-қылшақты (5) шешіңіз.
- Термо-қылшақты (5) шаштан тазалап, оны орнына орнатыңыз.
- Корпусты (7) сәл дымқыл матамен сүртіңіз, содан соң құрғатып сүртіңіз.
- Ауа тартқыш саңылауларды (8) қылшақша көмегімен тазалаңыз.
- Құрылғыны суға немесе кез-келген басқа сұйықтықтарға батыруға тыйым салынады.
- Термо-қылшаққа (5) қорғайтын қондырманы (4) кигізіңіз.

#### САҚТАЛУЫ

- Құрылғыны электр желісінен ажыратыңыз және оны тазалаңыз.
- Ешқашан фен-қылшақты желі бауымен орамаңыз, себебі бұл құрылғының немесе оның корпусының бұзылуына әкелуі мүмкін.

- Құрылғыны сақтау ыңғайлылығы үшін ілмек (9) көзделген, оның көмегімен фен-қылшақты ілуге болады, бұл жағдайда оған су тимеуі керек.
- Құрылғыны салқын және құрғақ жерде, балалардың және мүмкіндігі шектеулі адамдардың қол жетімсіз жерде сақтаңыз.

### ЖЕТКІЗІЛІМ ЖИЫНТЫҒЫ

1. Фен-қылшақ – 1 дн.
2. Термо-қылшақ диаметрі 40 мм – 1 дн.
3. Қорғайтын қондырма – 1 дана.
4. Нұсқаулық – 1 дн.

### ТЕХНИКАЛЫҚ СИПАТТАМАЛАРЫ

- Қоректендіру көрнеуі: 220-240 В, ~ 50/60 Гц
- Номиналды тұтыну қуаттылығы: 1200 Вт



#### НАЗАР АУДАРЫҢЫЗ!

Аспапты жуынатын бөлмеде, душта, бассейнде және т.б. су маңында пайдалануға болмайды.

### ПАЙДАҒА АСЫРУ



Қалдықтардың бақыланбай пайдаға асыруынан қоршаған ортаға немесе адамдардың денсаулығына зиян келтірмеу үшін, құрылғының немесе қуаттандыру элементтерінің (егер жиынтыққа кірсе) қызмет ету мерзімі аяқталғаннан

кейін оларды әдеттегі тұрмыстық қалдықтармен бірге тастамаңыз, аспапты және қуаттандыру элементтерін одан әрі пайдаға асыру үшін арнайы пункттерге жіберіңіз.

Бұйымдарды пайдаға асыру кезінде пайда болатын қалдықтар белгіленген тәртіп бойынша келесі пайдаға асырылатын тәртіппен міндетті түрде жинауға жатады.

Берілген өнімді пайдаға асыру туралы қосымша ақпаратты алу үшін жергілікті муниципалитетке, тұрмыстық қалдықтарды пайдаға асыру қызметіне немесе берілген өнімді Сіз сатып алған дүкенге хабарласыңыз.

Өндіруші құрылғының жалпы жұмыс ұстанымдарына есер етпейтін дизайнды, алдын ала ескертусіз құрастырылымын және техникалық сипаттамаларды өзгерту құқығын өзінде сақтайды.

**Құрылғының қызмет ету мерзімі — 3 жыл**



Hergestellt für «Ruste GmbH»,  
Berggasse 18/18, 1090 Wien,  
Österreich

Produced for «Ruste GmbH»,  
Berggasse 18/18, 1090 Vienna, Austria

Изготовлено по заказу Русте Гмбх,  
Бергассе 18/18, 1090 Вена, Австрия

Уполномоченное изготовителем  
лицо: ООО «Грантэл»

143912, МО, г. Балашиха,  
ш. Энтузиастов, вл. 1А  
т.: +7 (495) 297-50-20,  
e-mail: info@brayer.su

Made in China/Произведено в Китае

brayer.pro

